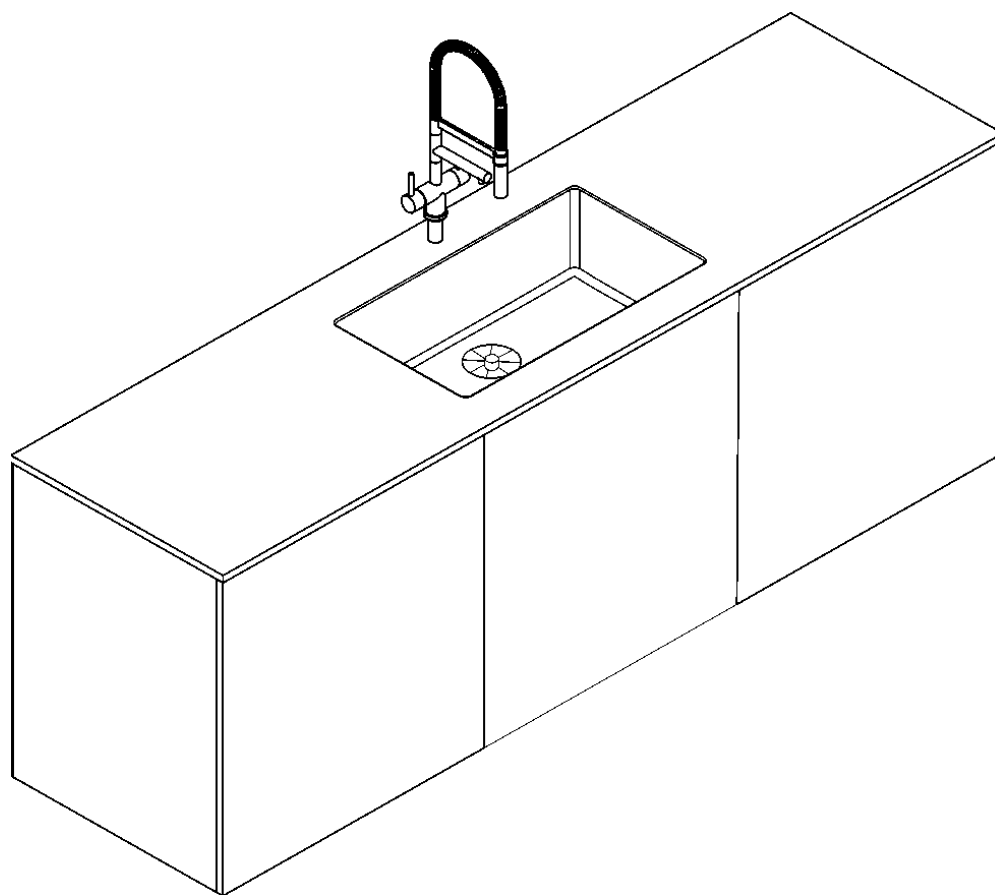
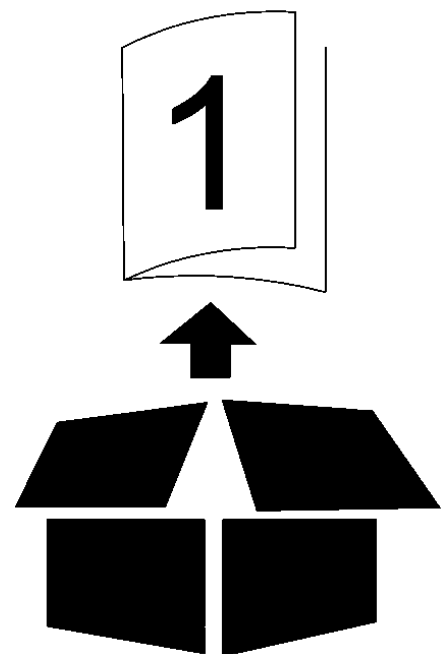




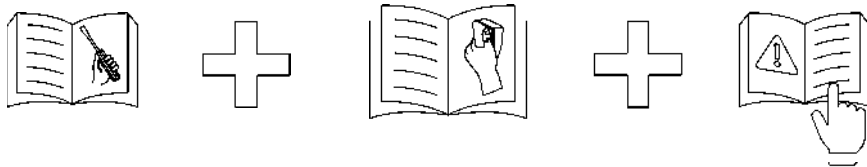
Chambord

FRANCE

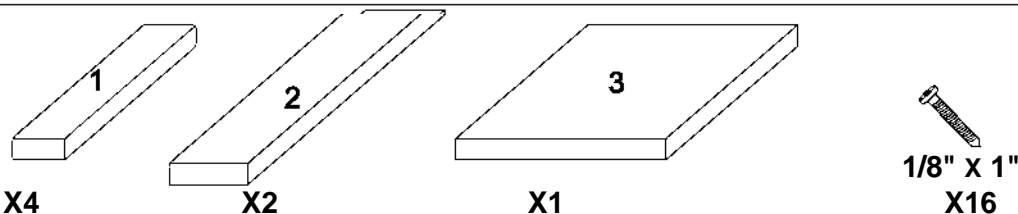
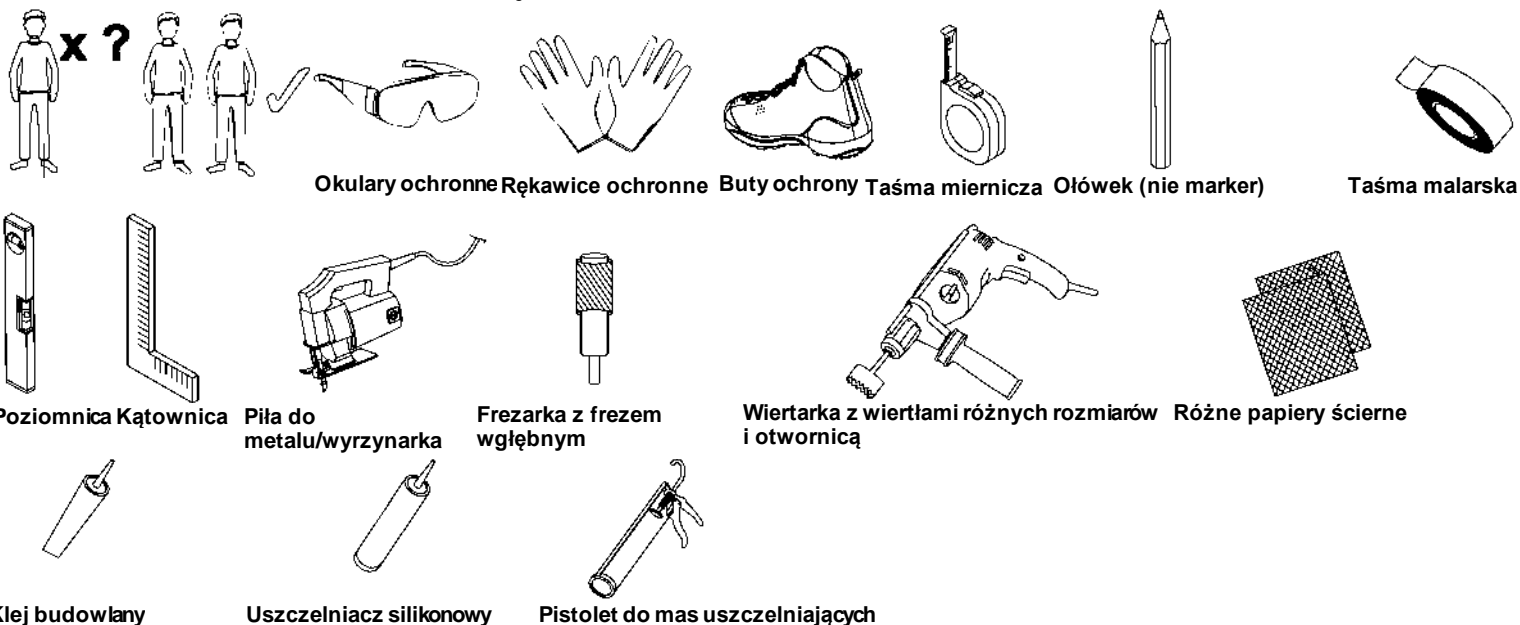
ZLEWOZMYWAK CERAMICZNY
INSTRUKCJA
MONTAŻU



MONTAŻ
PODWIESZANY I
WPUSZCZANY



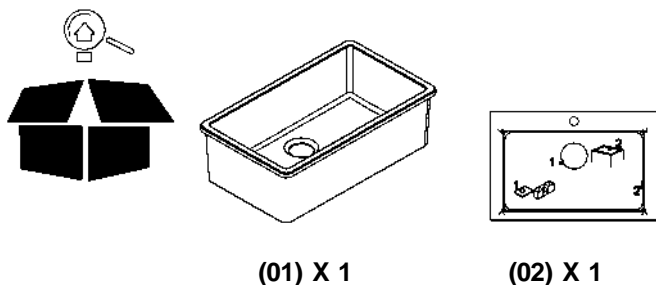
POTRZEBNE NARZĘDZIA I MATERIAŁY



- Materiał ramy nośnej w różnych rozmiarach i grubościach
- Śruby (dobierz długość do grubości szafki)



* Pamiętaj, że wymienione powyżej narzędzia i materiały nie znajdują się w zestawie i należy je zapewnić we własnym zakresie



Przed rozpoczęciem montażu zapoznaj się z treścią instrukcji.

UWAGA

- Postępuj ostrożnie, aby zapobiec obrażeniom ciała lub uszkodzeniu produktu (ryzyko pęknięć, odprysków lub innych uszkodzeń).
- Ciężki przedmiot: Zlew powinny podnosić i trzymać dwie osoby. Podczas instalacji produktu należy używać odpowiednich narzędzi/materiałów, takich jak rękawice, okulary i buty ochronne, aby uniknąć obrażeń ciała.
- Nie ponosimy żadnej odpowiedzialności za jakiegokolwiek uszkodzenia blatu, zlewu, kranów, podłóg, ścian, płytek lub obrażenia ciała na skutek nieprawidłowego montażu.



PRZED MONTAŻEM

- Przed rozpoczęciem montażu dokładnie zapoznaj się z niniejszą instrukcją.
- Przestrzegaj wszelkich obowiązujących lokalnych przepisów hydraulicznych i budowlanych.
- Odetnij dopływ ciepłej i zimnej wody. Sprawdź odpływ, rury doprowadzające i krany pod kątem ewentualnych problemów i wymień je w razie potrzeby.
- Przed rozpoczęciem rozpakuj nowy zlew i dokładnie sprawdź, czy nie ma uszkodzeń. Przechowuj zlew w kartonie ochronnym do czasu, aż będziesz gotowy kontynuować montaż.
- Zdecydowanie zalecamy, aby cały montaż zlewu wykonywali wykwalifikowani specjaliści. Jeśli nie masz doświadczenia w montażu armatury kuchennej i instalacji wodno-kanalizacyjnej, zalecamy skonsultowanie się ze specjalistą. Nie ponosimy żadnej odpowiedzialności za uszkodzenia blatu, zlewu, kranów lub obrażenia ciała spowodowane niewłaściwym montażem.
- Zlewozmywak ceramiczny jest ciężkim produktem, dlatego aby montaż był bezpieczny i nie doszło do uszkodzeń, zlew powinny montować co najmniej dwie osoby.
- Zapewnij prawidłowy montaż, instalując specjalnie dopasowany blat, szafkę pod zlew i ramę nośną. Instalator musi zapewnić wszystkie elementy nośne zgodnie z instrukcją montażu dostarczoną ze zlewozmywakiem. Elementy nośne, które nie wchodzi w skład zestawu, należy zapewnić we własnym zakresie.
- Produkt wymaga niestandardowej szafki. Radzimy zatrudnić doświadczonego producenta szafek, aby wykonał dopasowaną szafkę lub odpowiednio zmodyfikował już istniejącą.
- Ze względów bezpieczeństwa i aby zapobiec potencjalnemu uszkodzeniu zlewu, zdecydowanie zalecamy wykonanie ramy nośnej pod zlew, która będzie w stanie wytrzymać minimalne obciążenie 136,1 kg. To szacunkowe obciążenie uwzględnia wagę przeciętnego zlewu ceramicznego wypełnionego do pełna i dodatkowe naprężenia spowodowane przez urządzenie do usuwania odpadów.
- Zlewozmywak może być montowany w sposób inny niż opisany w niniejszej instrukcji. W takim przypadku nie ponosimy jednak żadnej odpowiedzialności.
- W opakowaniu znajduje się wycięty szablon ułatwiający montaż. Jednakże ze względu na proces produkcji wyrobów ceramicznych mogą występować niewielkie różnice w wielkości rzeczywistego zlewu, dlatego zdecydowanie zalecamy, aby instalator sprawdził wymiary zlewu i porównał je z szablonem przed rozpoczęciem montażu. W przeciwnym razie, nie ponosimy żadnej odpowiedzialności.
- Szafka i rama nośna pokazane w tej instrukcji są ogólnymi przykładami i mogą nie odzwierciedlać konkretnego projektu lub konstrukcji.
- Dostarczona instrukcja opiera się na najbardziej aktualnych informacjach o produkcie dostępnych w momencie publikacji. Zastrzegamy sobie prawo do wprowadzania zmian konstrukcyjnych w produktach bez wcześniejszego powiadomienia.

MONTAŻ

PODWIESZANY



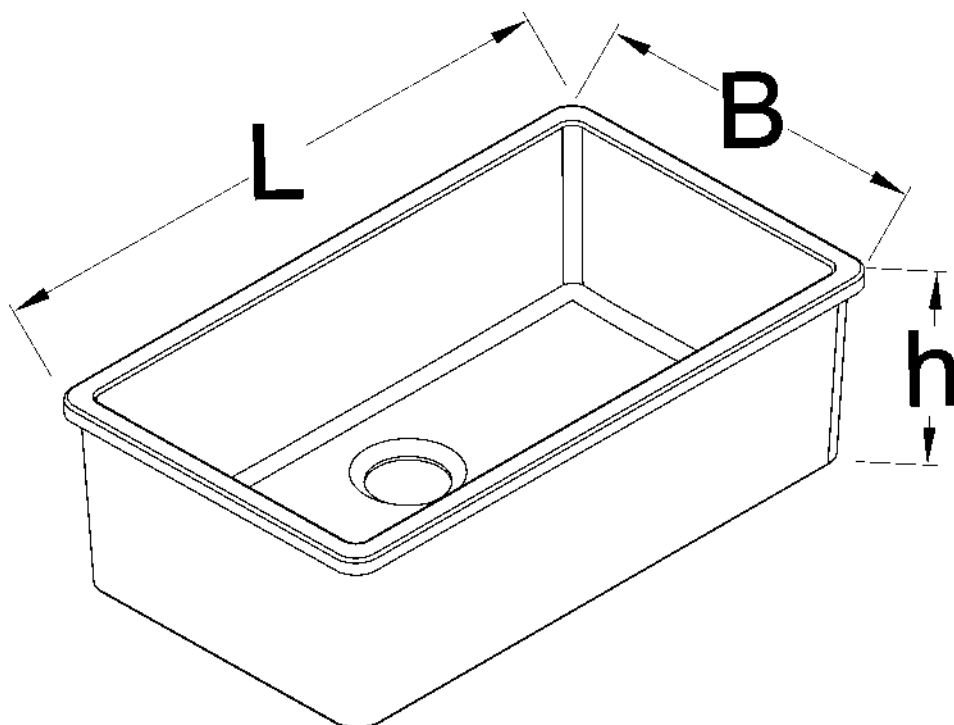
PL Montaż

IT Montaggio

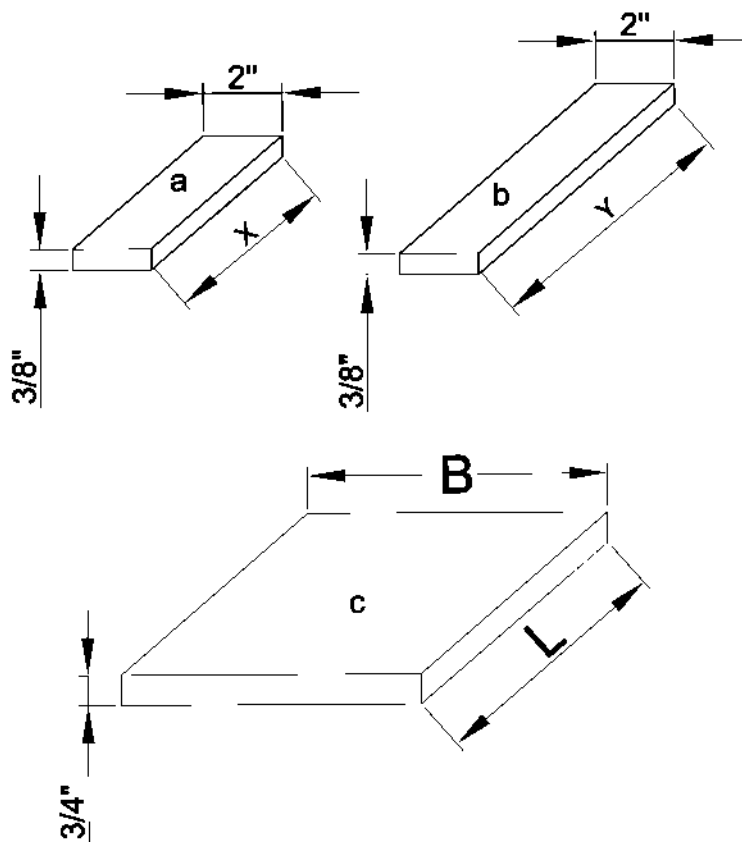
DE Installation

TR Montaj

01



02

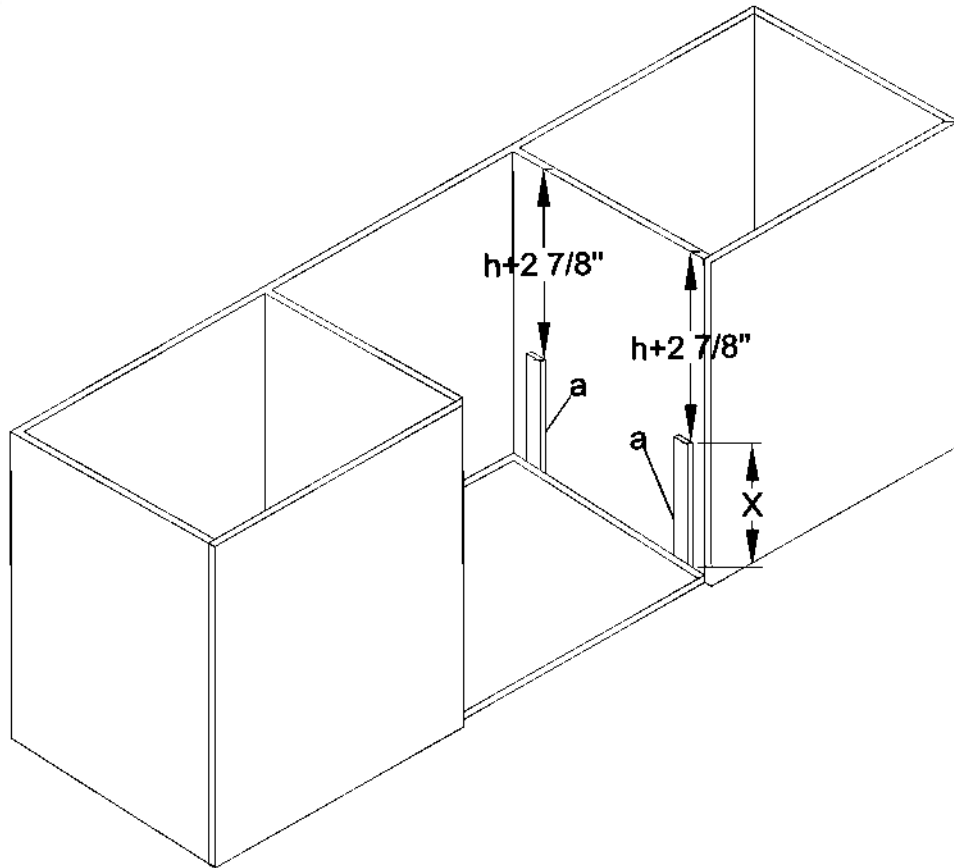




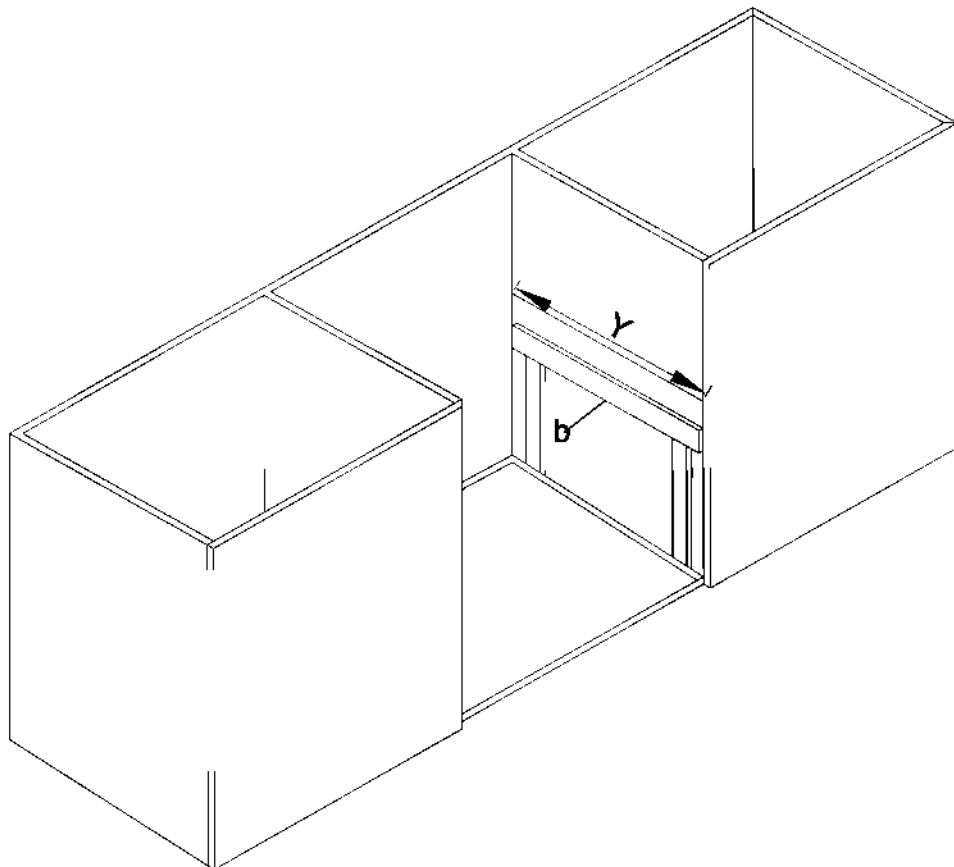
PL Montaż
DE Installation

IT Montaggio
TR Montaj

03



04

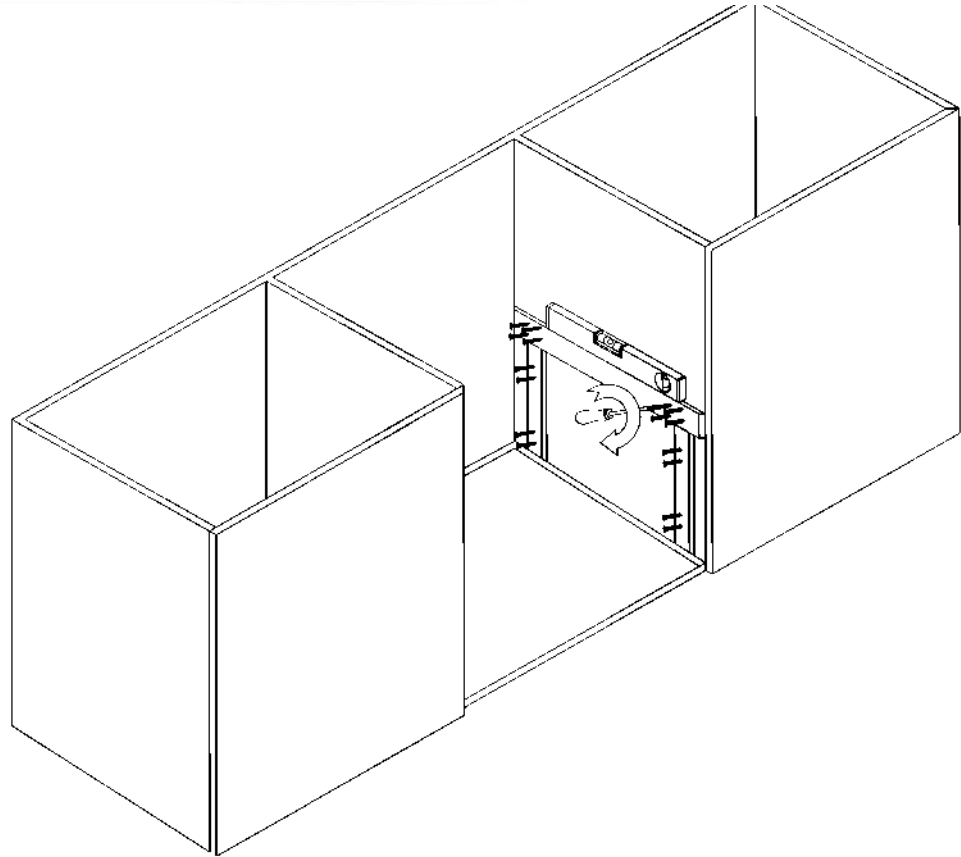




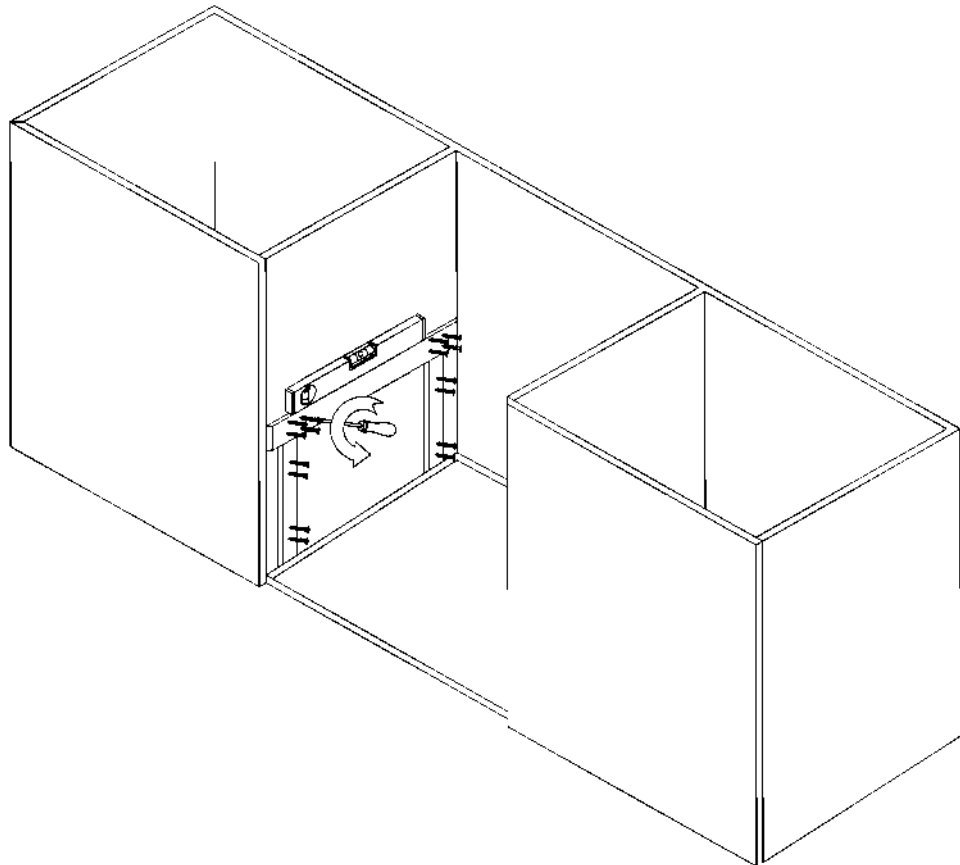
PL Montaż
DE Installation

IT Montaggio
TR Montaj

05



06

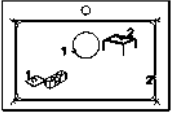




PL Montaż
DE Installation

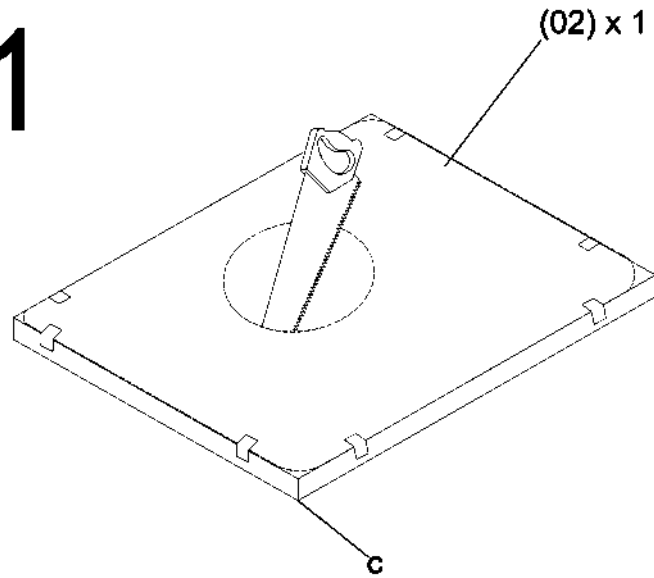
IT Montaggio
TR Montaj

07

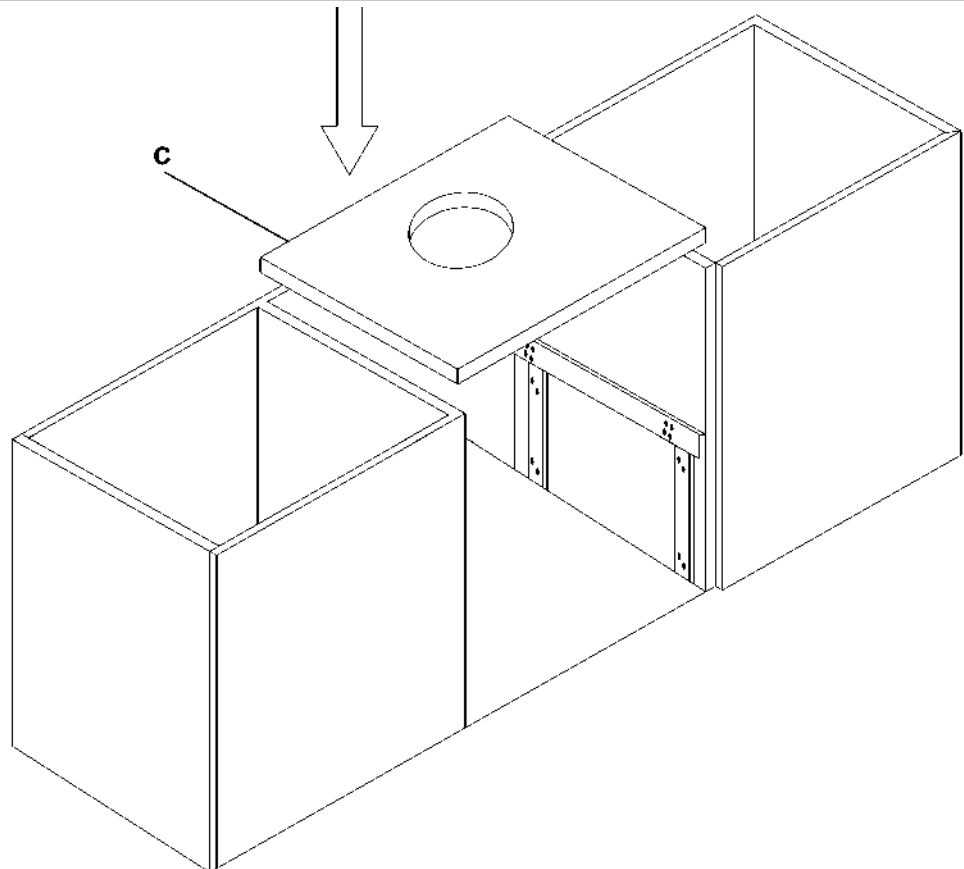


(02) X 1

1



08





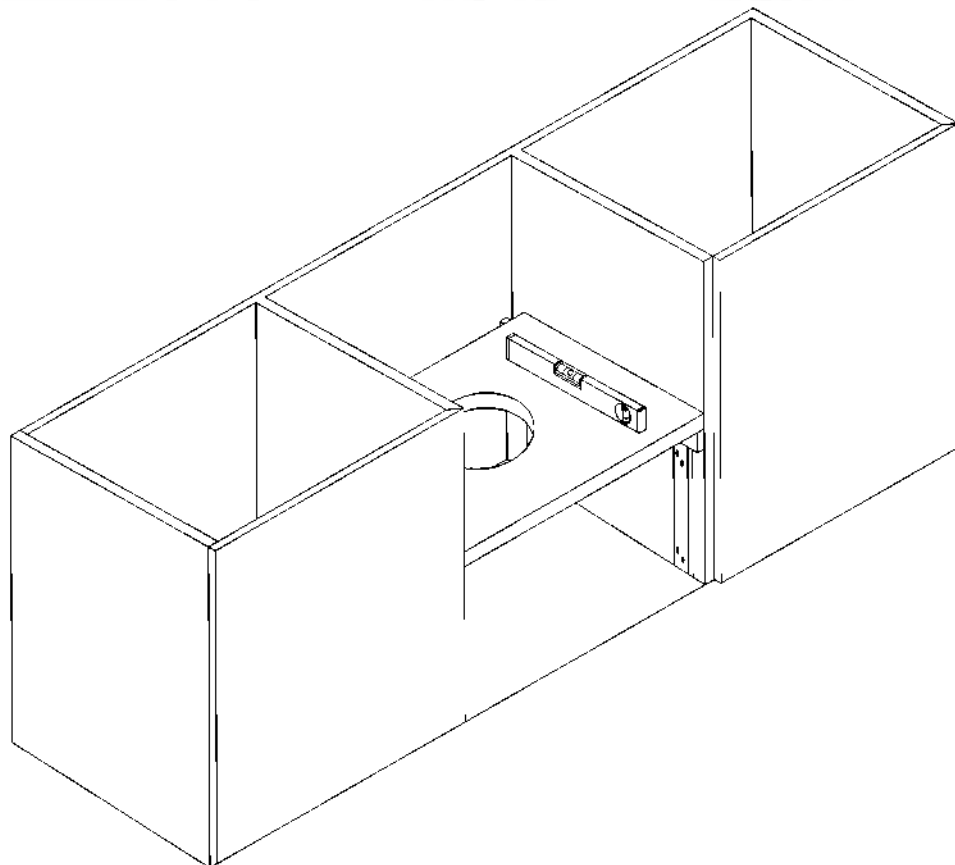
PL Montaż

IT Montaggio

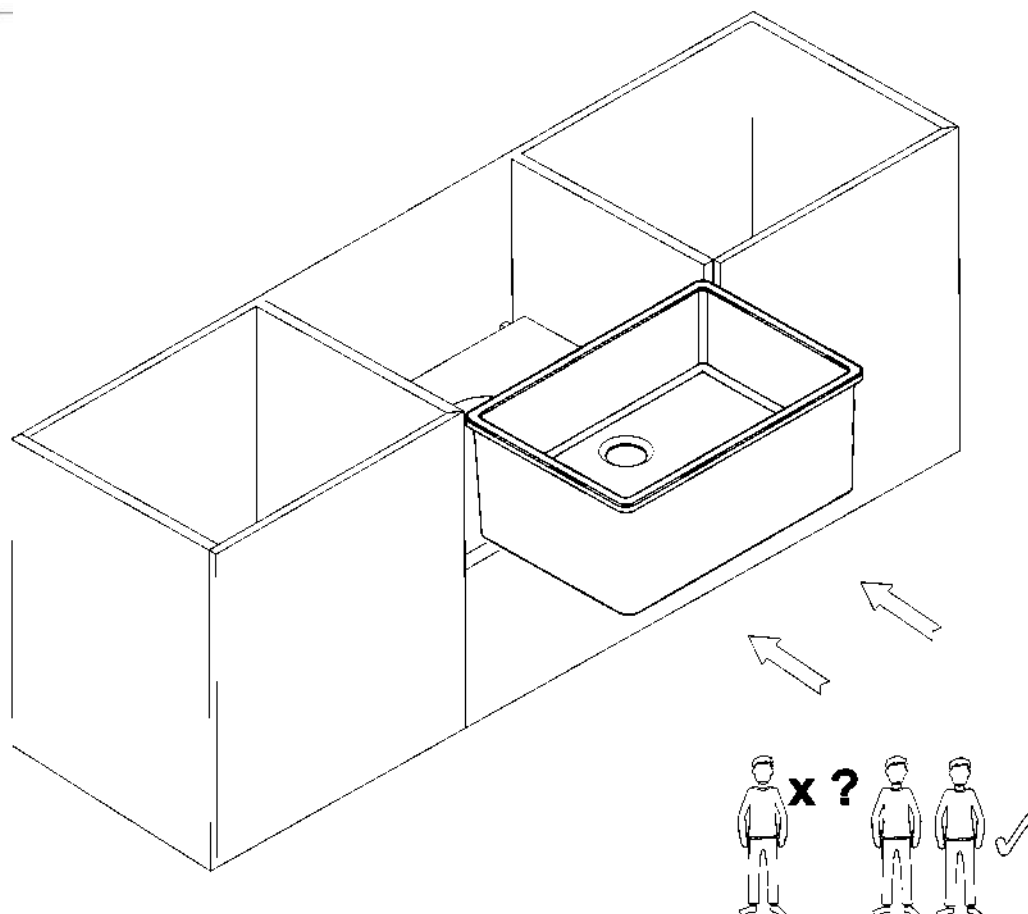
DE Installation

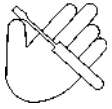
TR Montaj

09



10

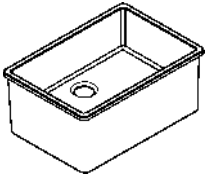




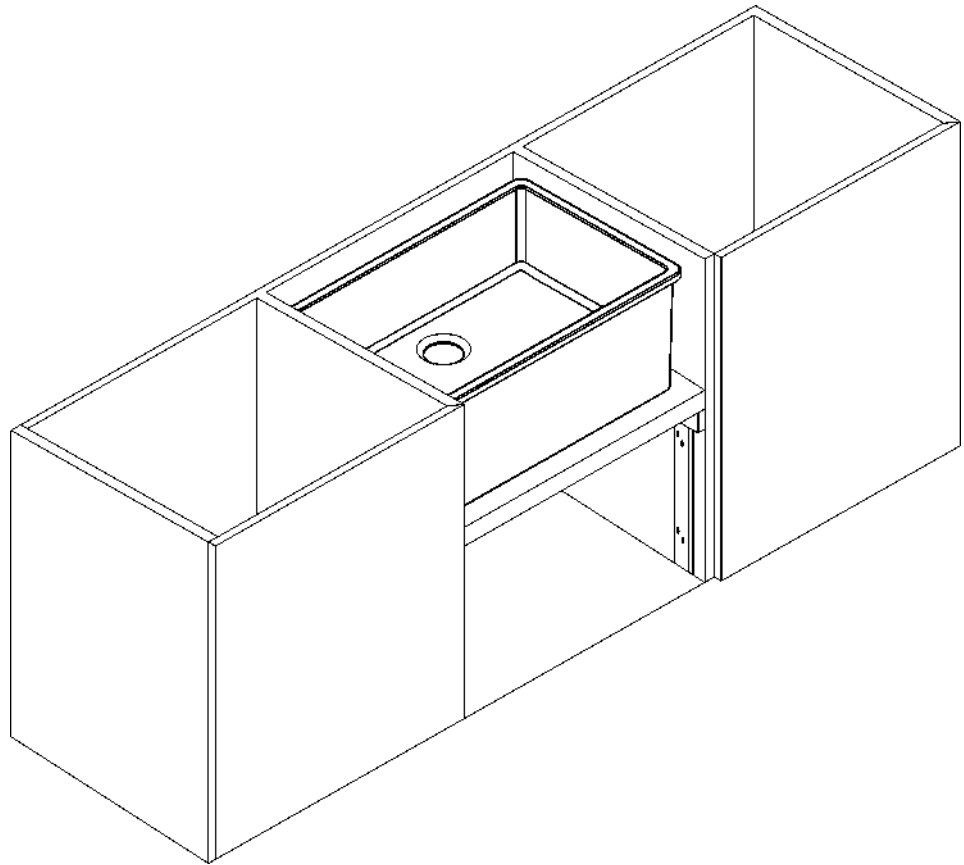
PL Montaż
DE Installation

IT Montaggio
TR Montaj

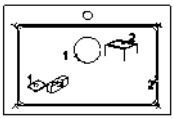
11



(01) x1

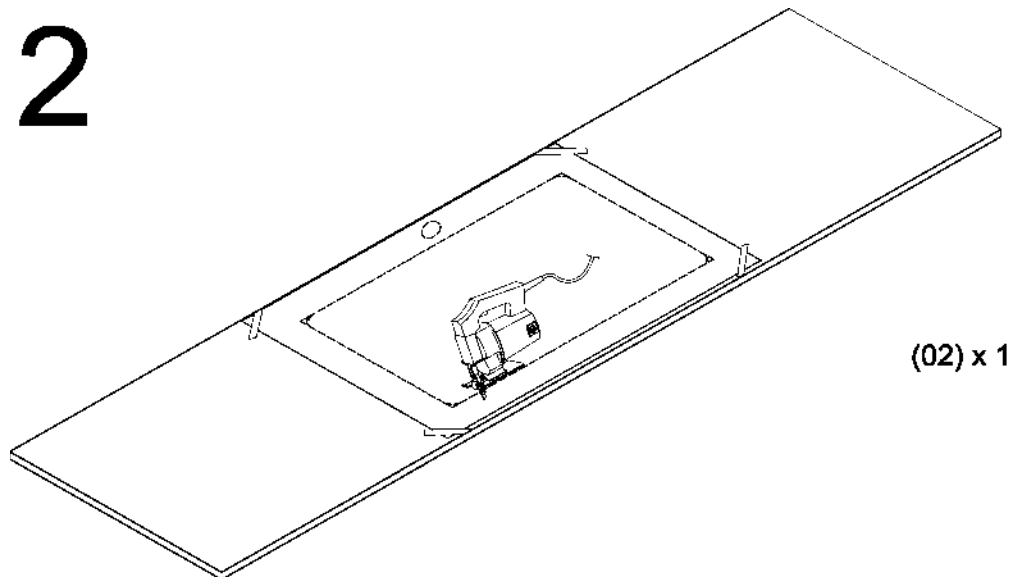


12



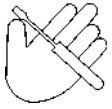
(02) X 1

2



(02) x 1

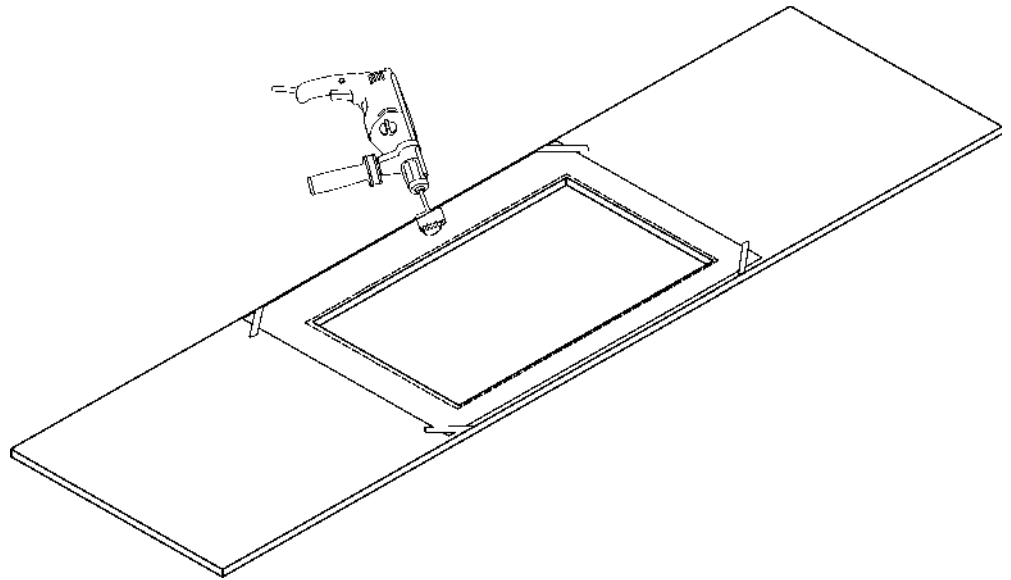
* Obliczona szerokość blatu 6,51 cm



PL Montaż
DE Installation

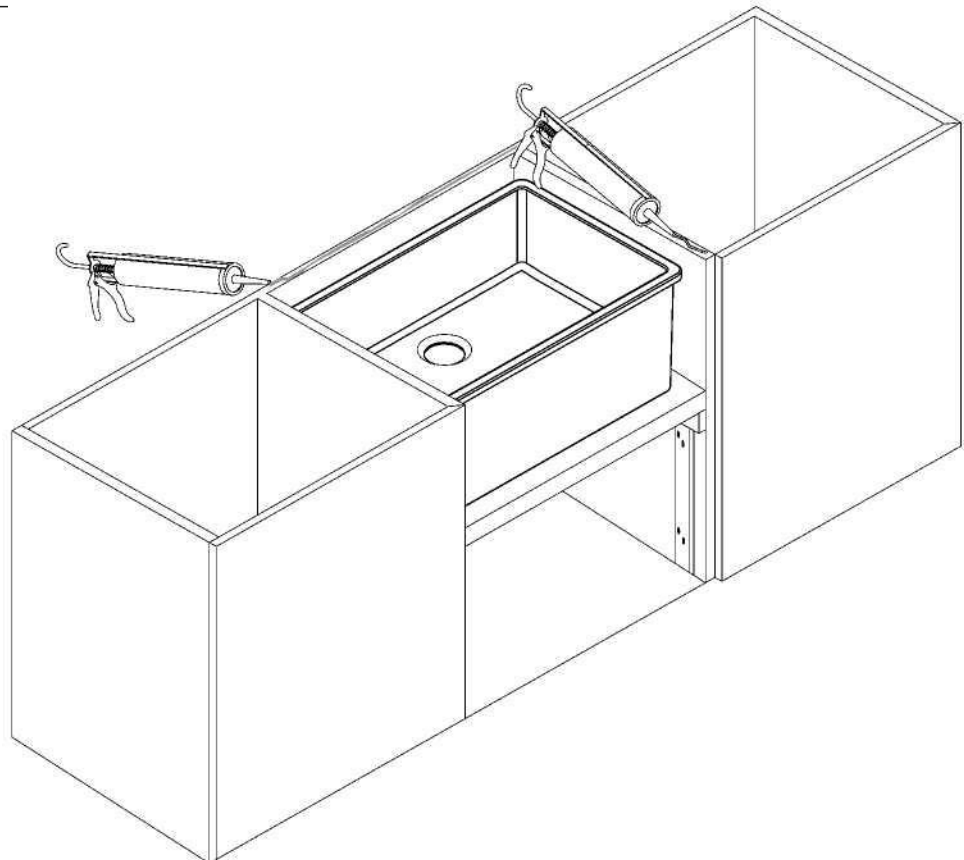
IT Montaggio
TR Montaj

13



* Obliczona grubość blatu 1,9 cm

14





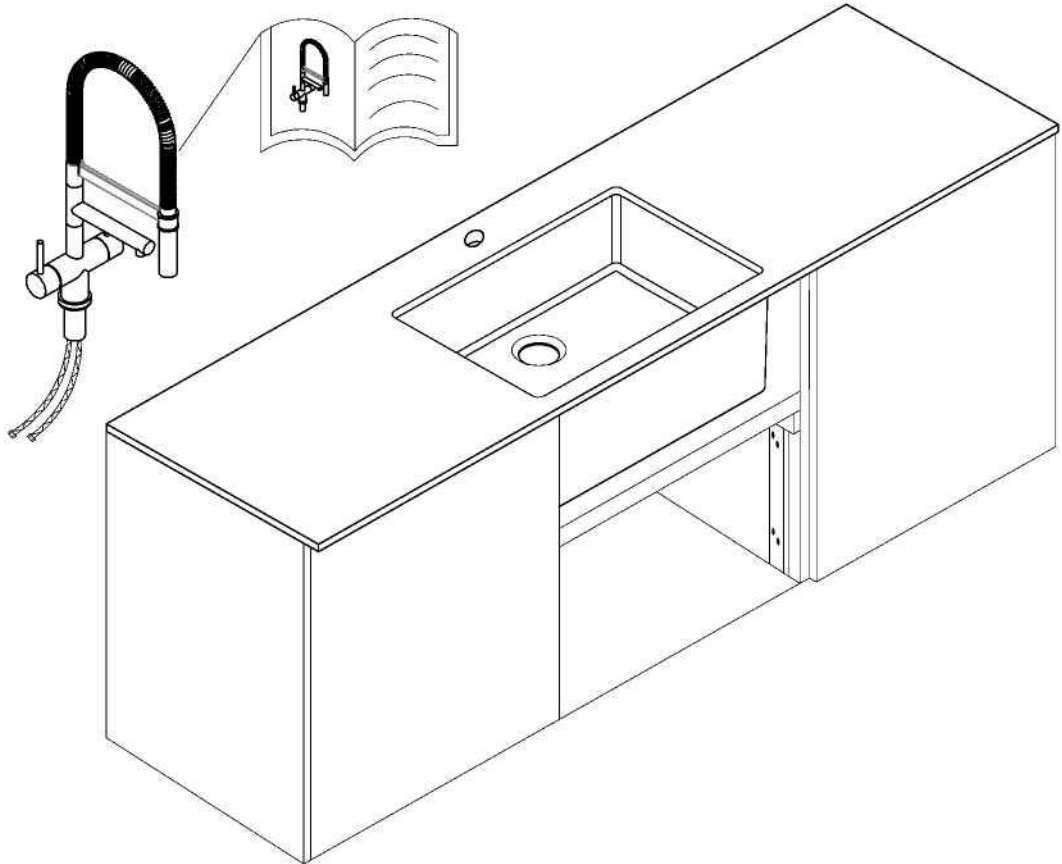
PL Montaż

IT Montaggio

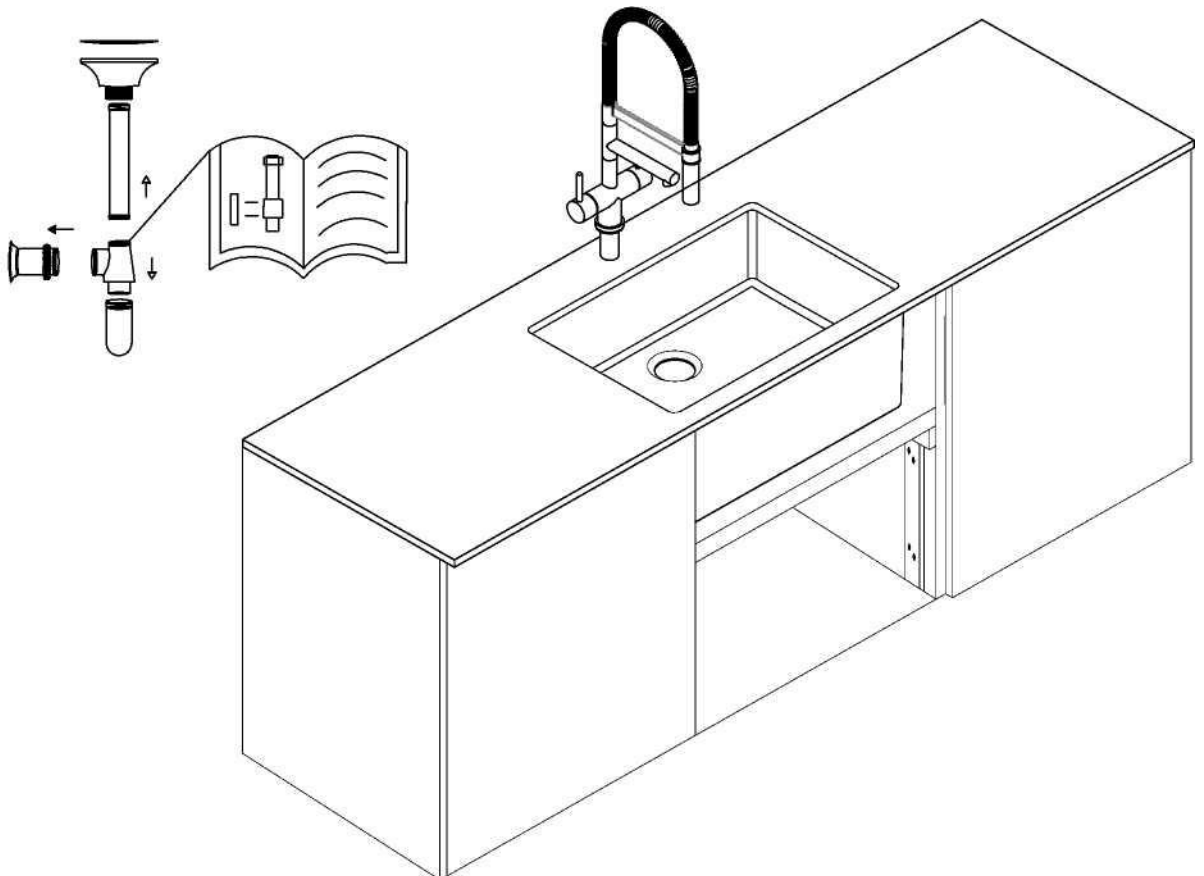
DE Installation

TR Montaj

15



16



* Elementy hydrauliczne nie wchodzą w zakres dostawy.

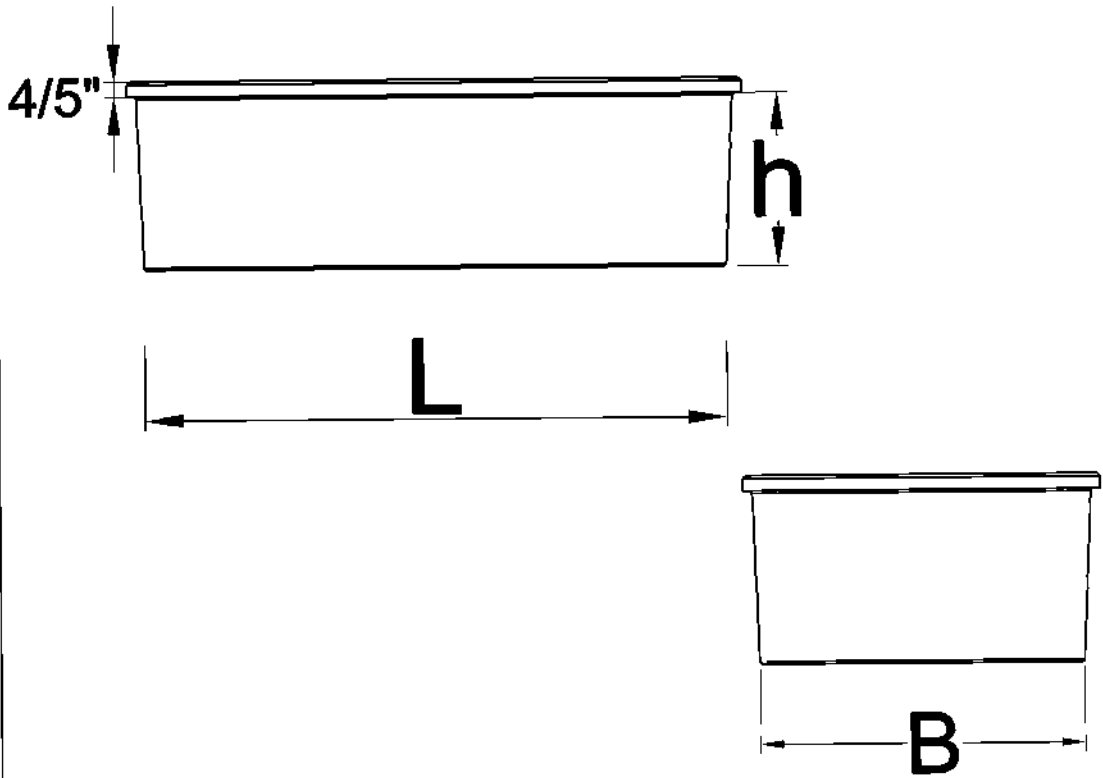
MONTAŻ

WPUSZCZANY

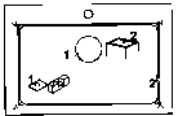


PL Montaż IT Montaggio
DE Installation TR Montaj

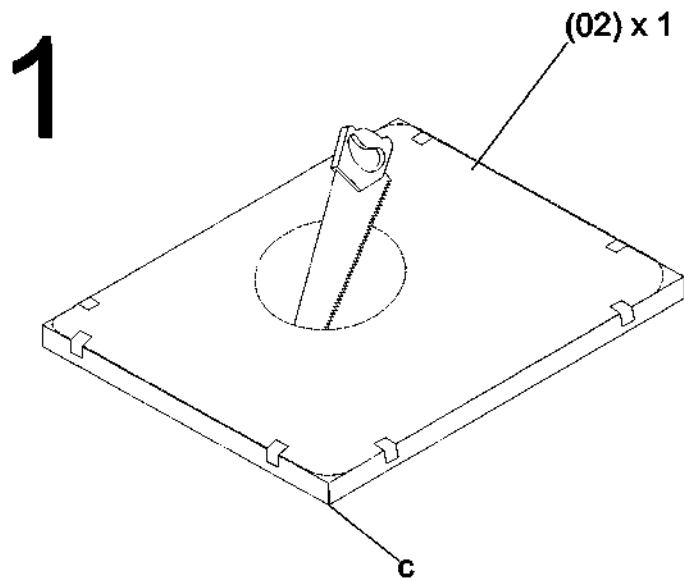
01

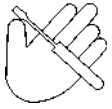


02



(02) X 1





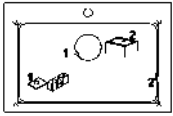
PL Montaż

IT Montaggio

DE Installation

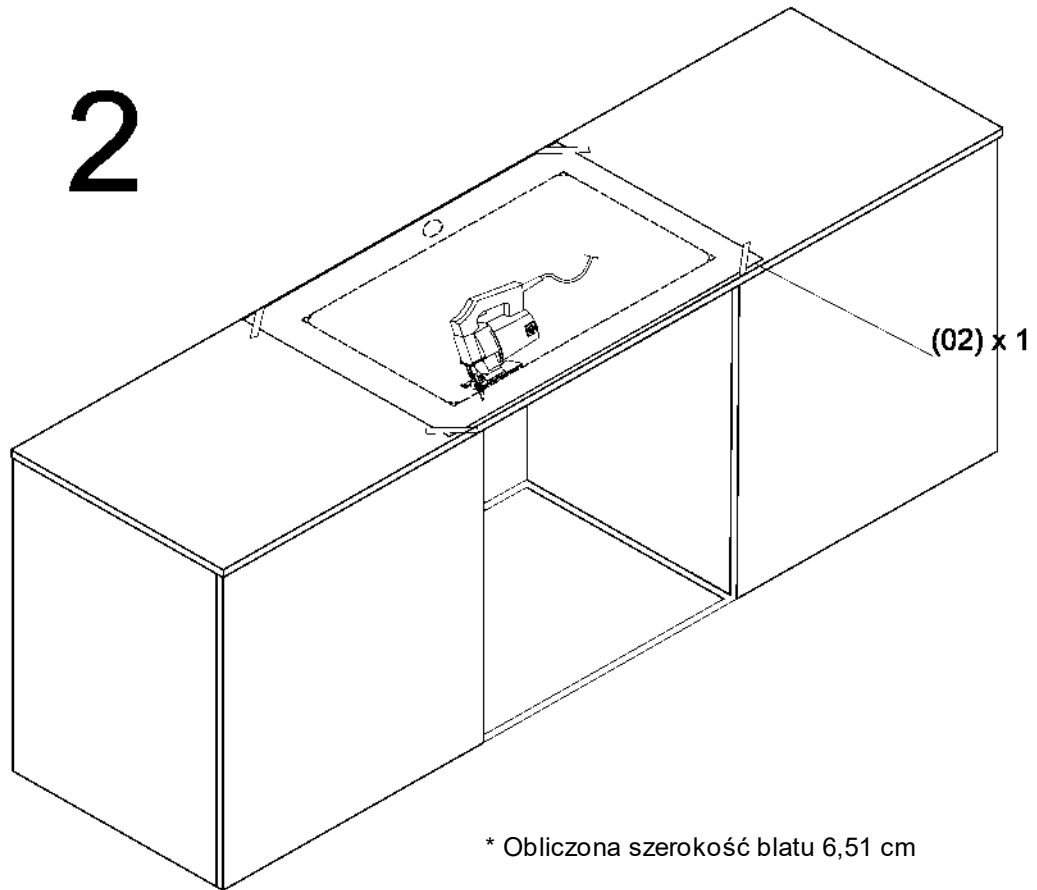
TR Montaj

03



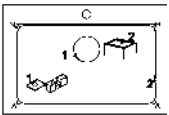
(02) X 1

2



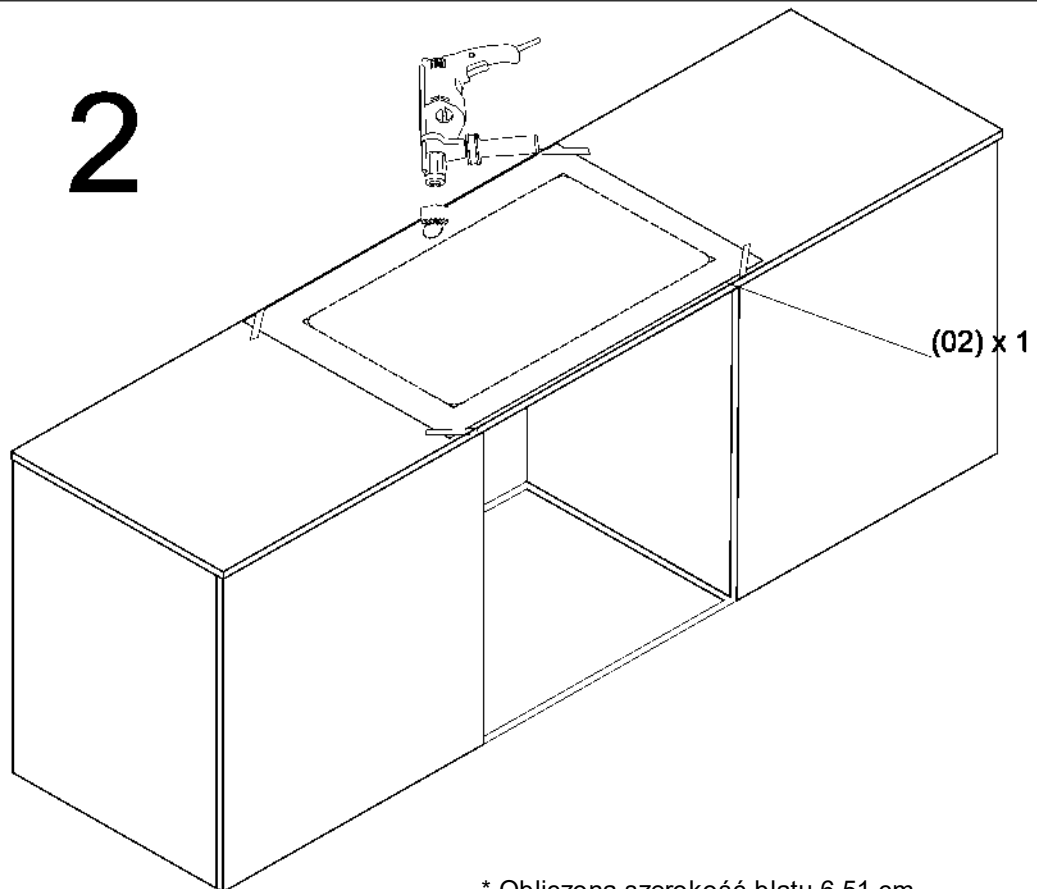
* Obliczona szerokość blatu 6,51 cm

04

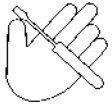


(02) X 1

2



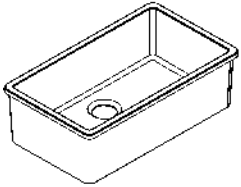
* Obliczona szerokość blatu 6,51 cm



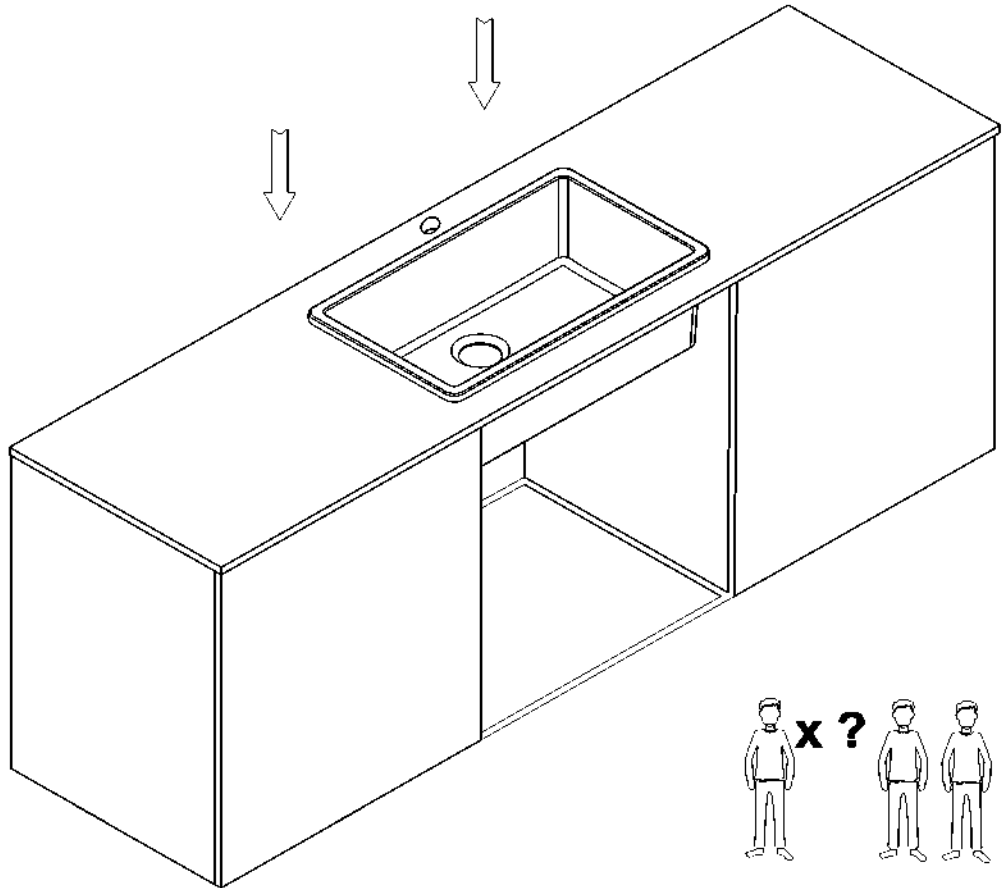
PL Montaż
DE Installation

IT Montaggio
TR Montaj

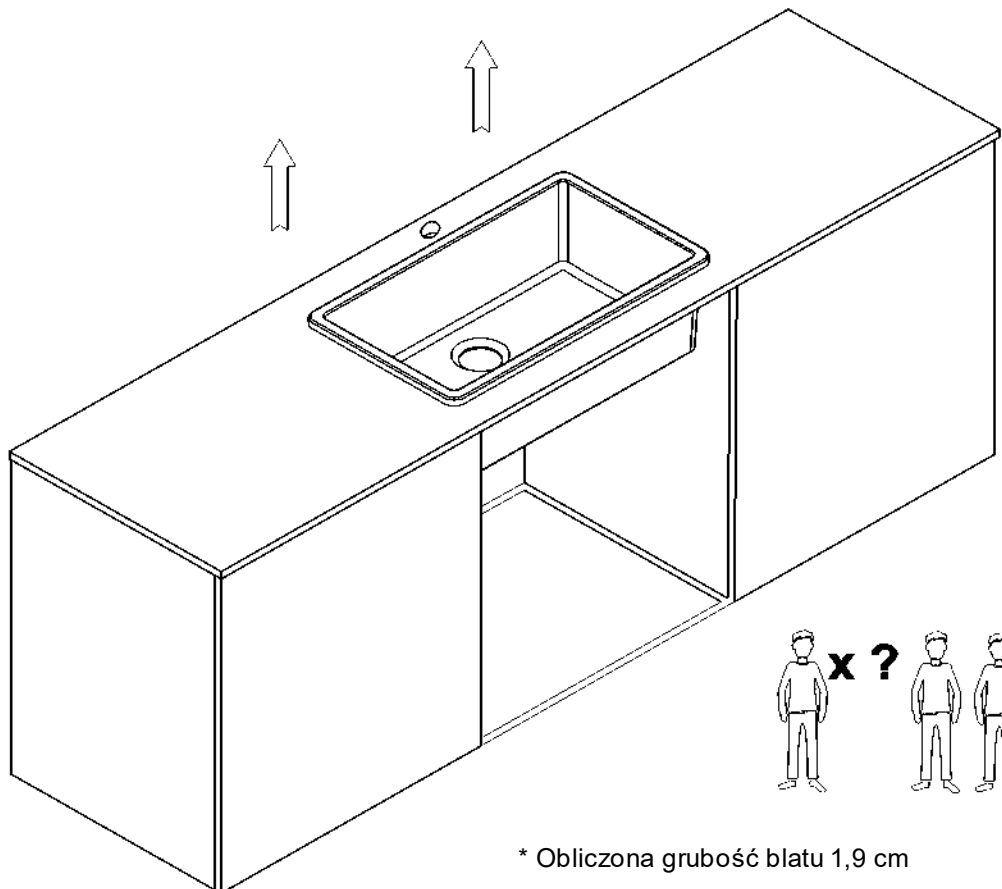
05



(01) x1



06



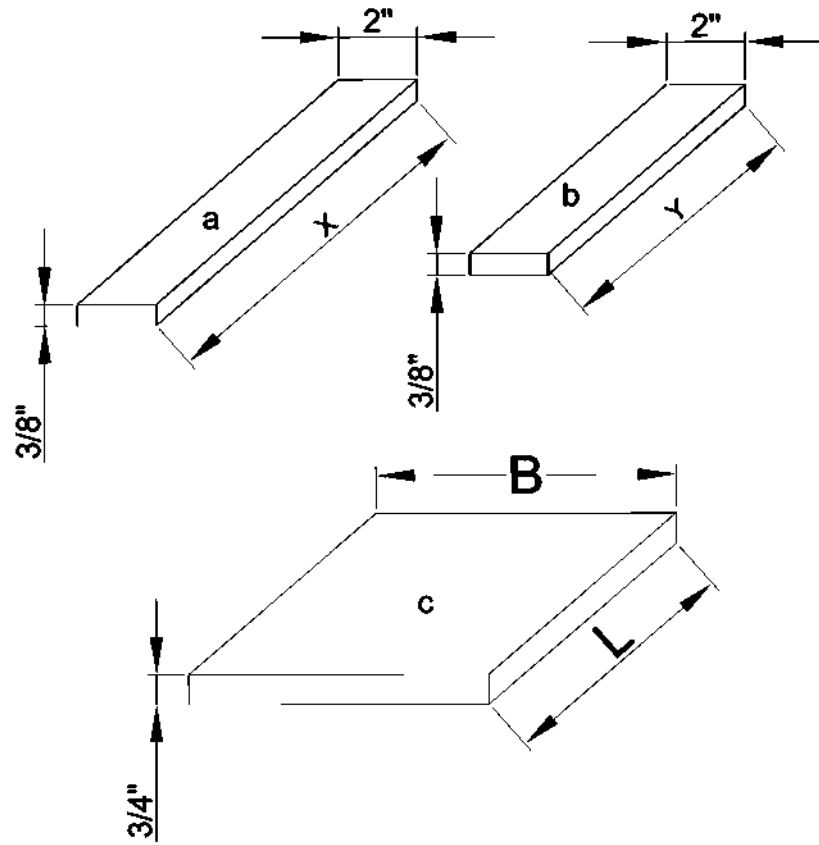
* Obliczona grubość blatu 1,9 cm



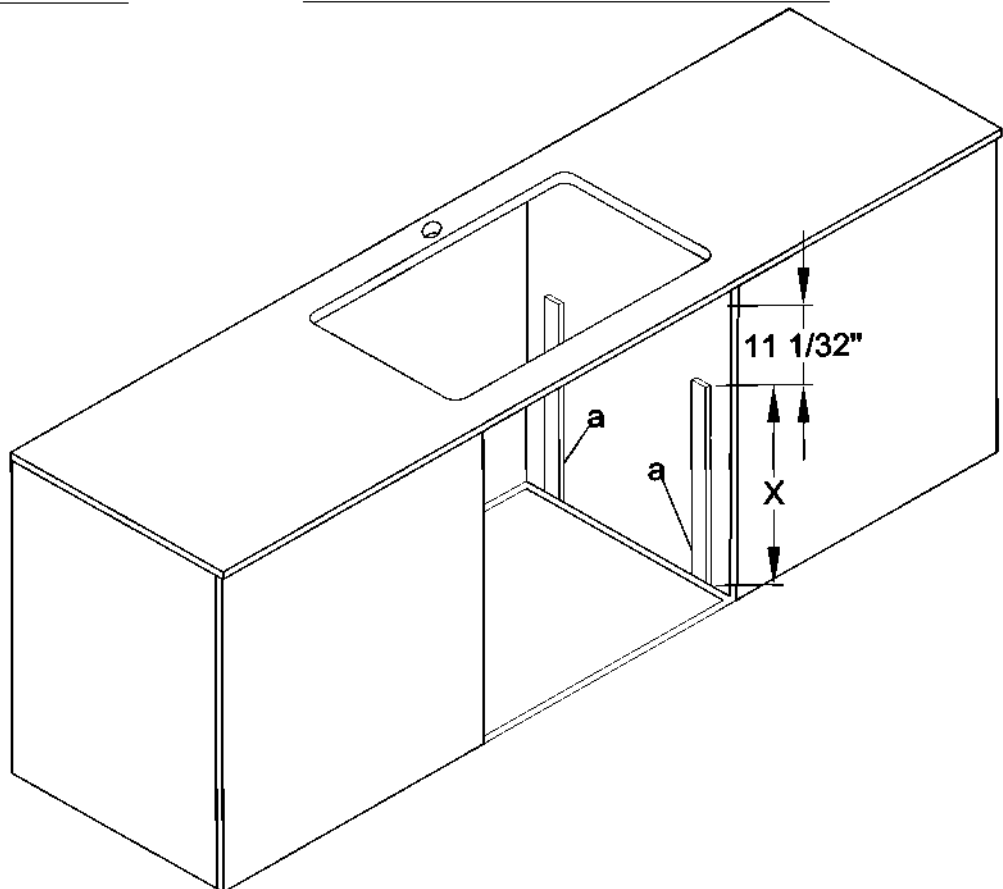
PL Montaż
DE Installation

IT Montaggio
TR Montaj

07



08

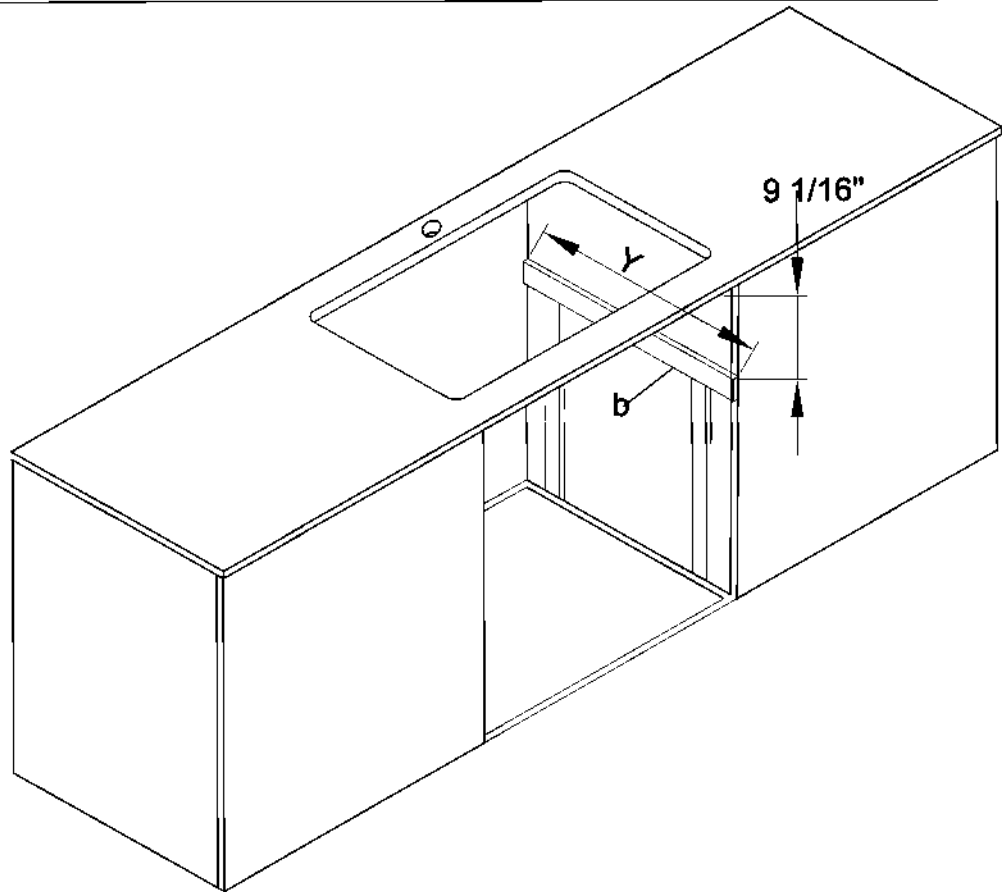




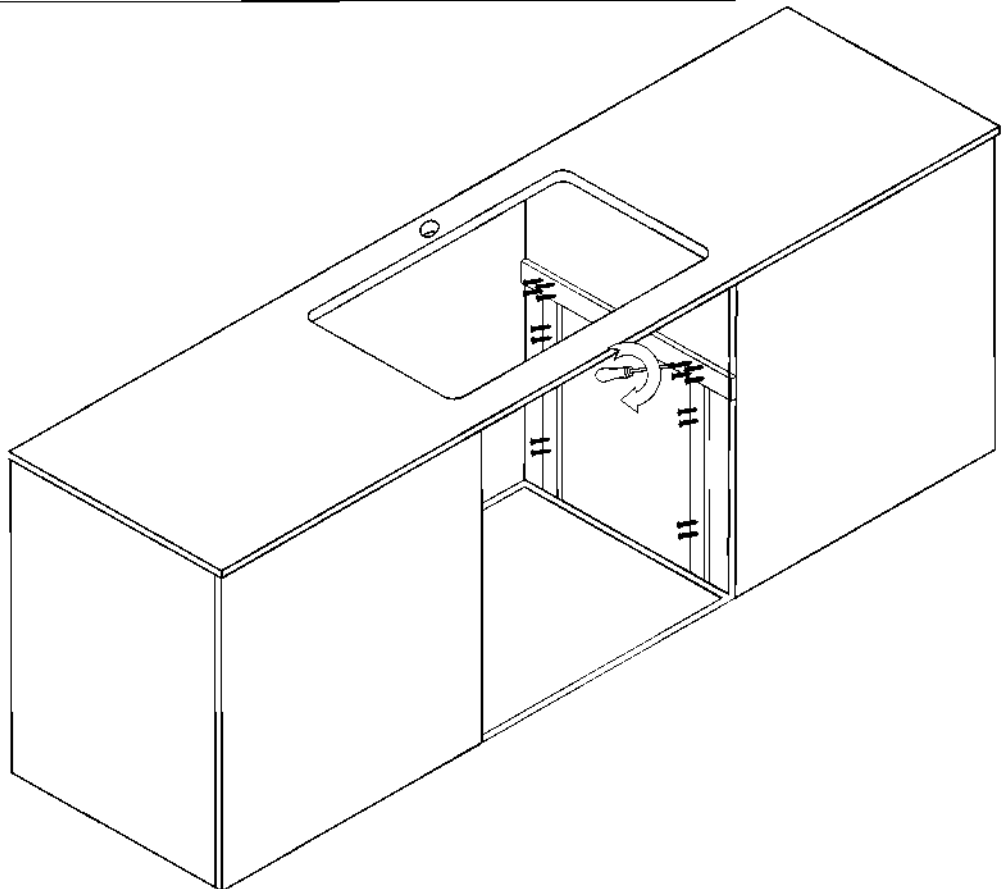
PL Montaż
DE Installation

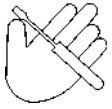
IT Montaggio
TR Montaj

09



10

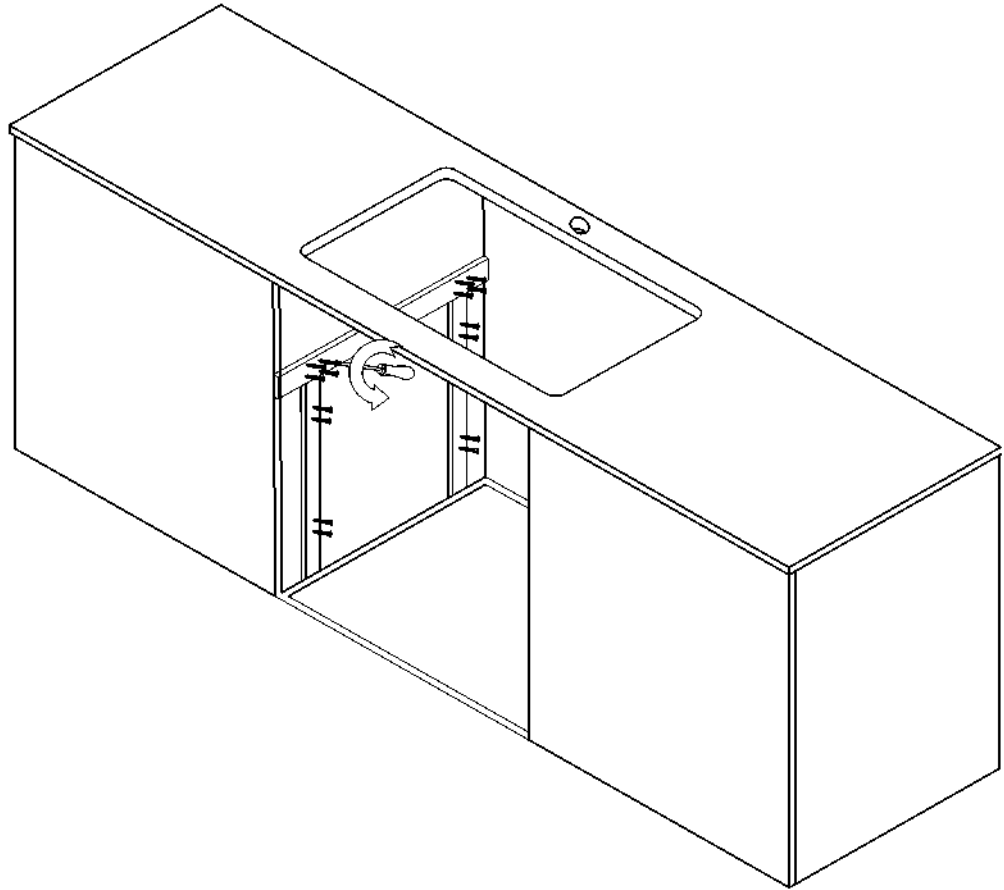




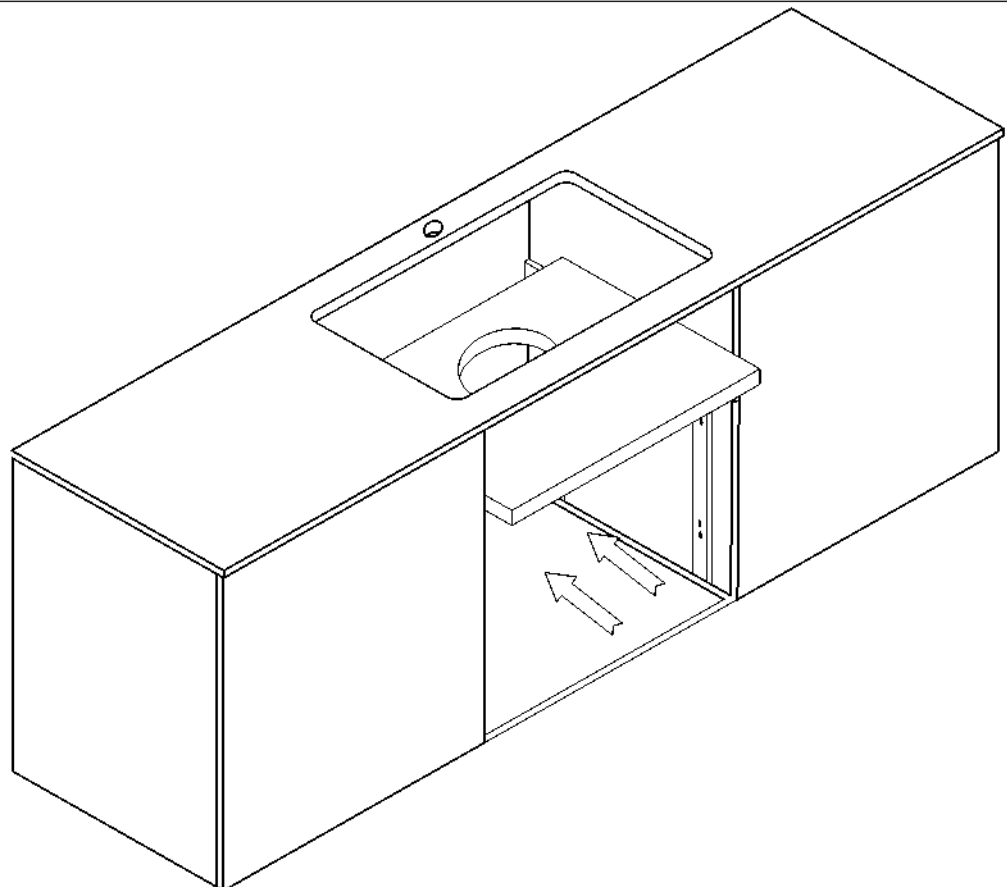
PL Montaż
DE Installation

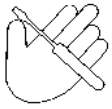
IT Montaggio
TR Montaj

11



12

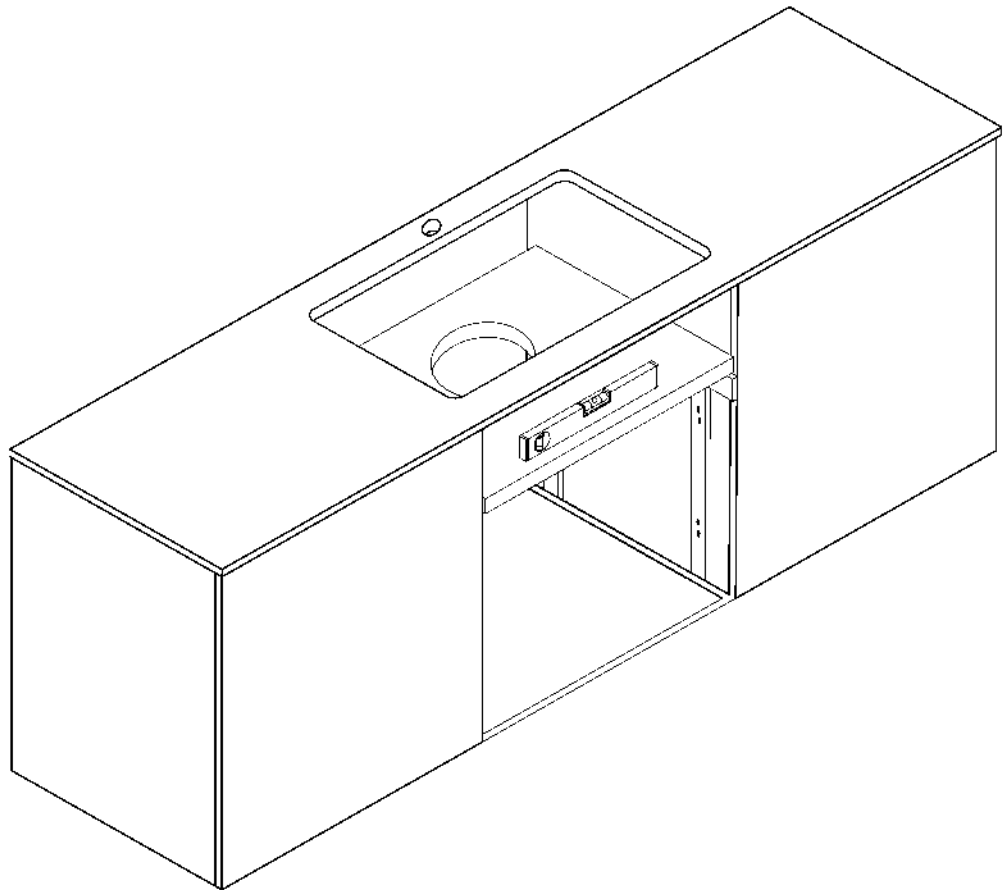




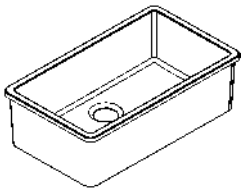
PL Montaż
DE Installation

IT Montaggio
TR Montaj

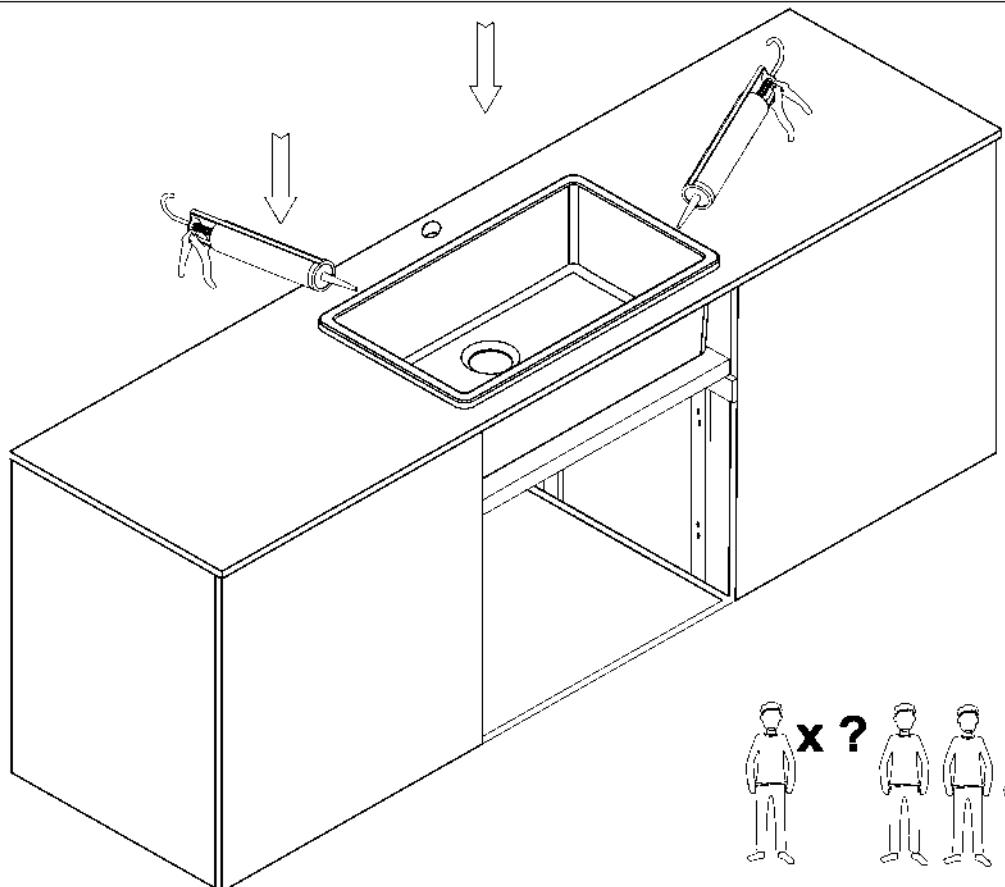
13



14



(01) x1





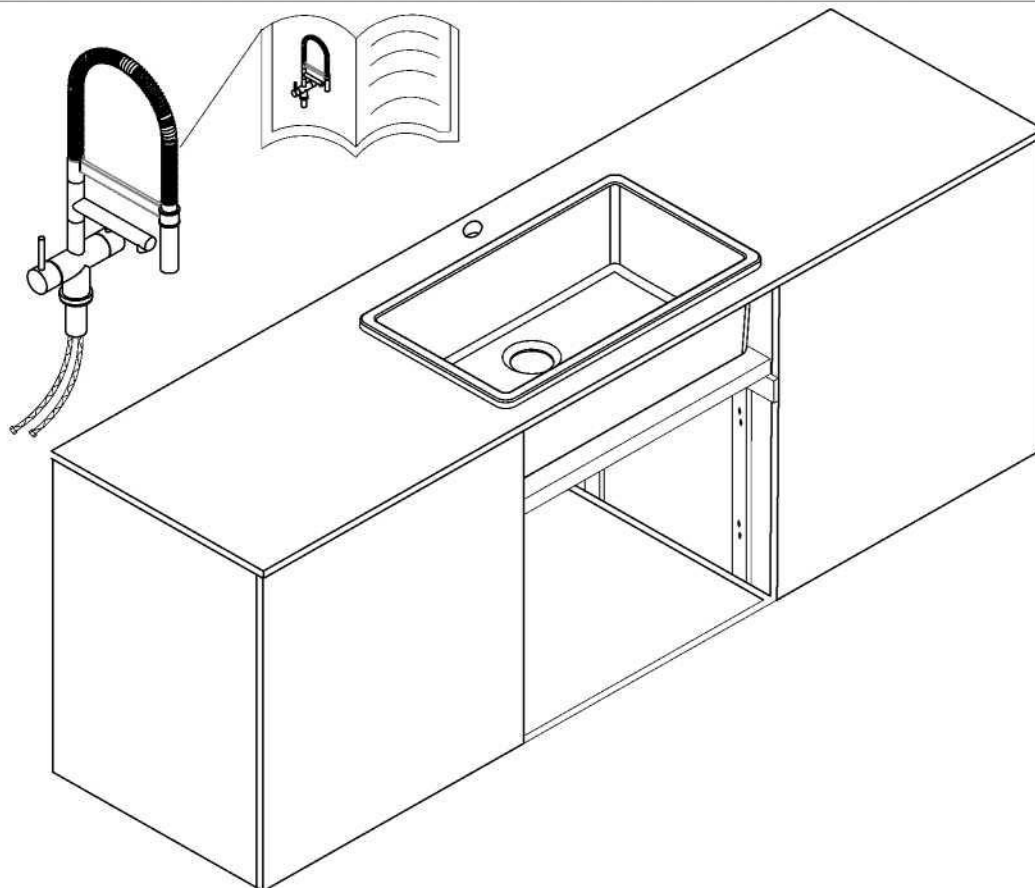
PL Montaż

IT Montaggio

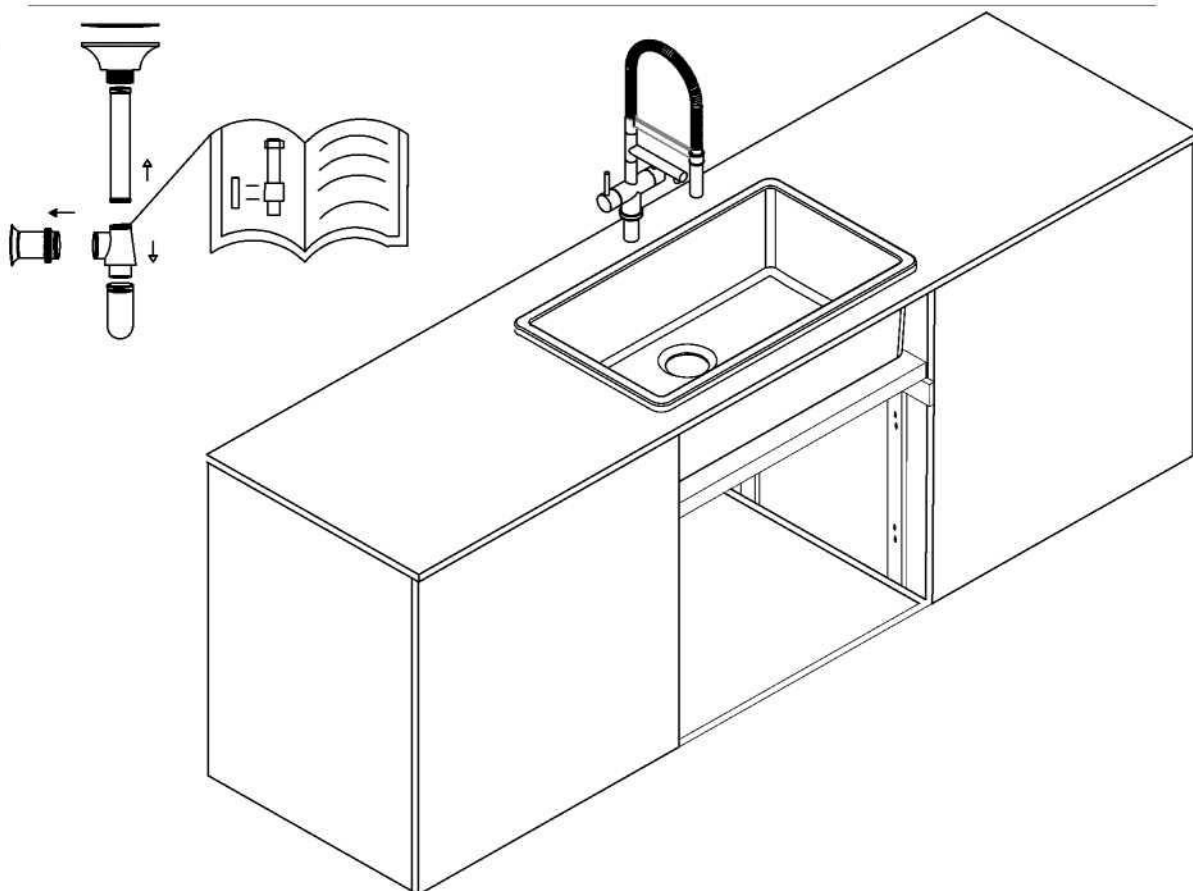
DE Installation

TR Montaj

15



16



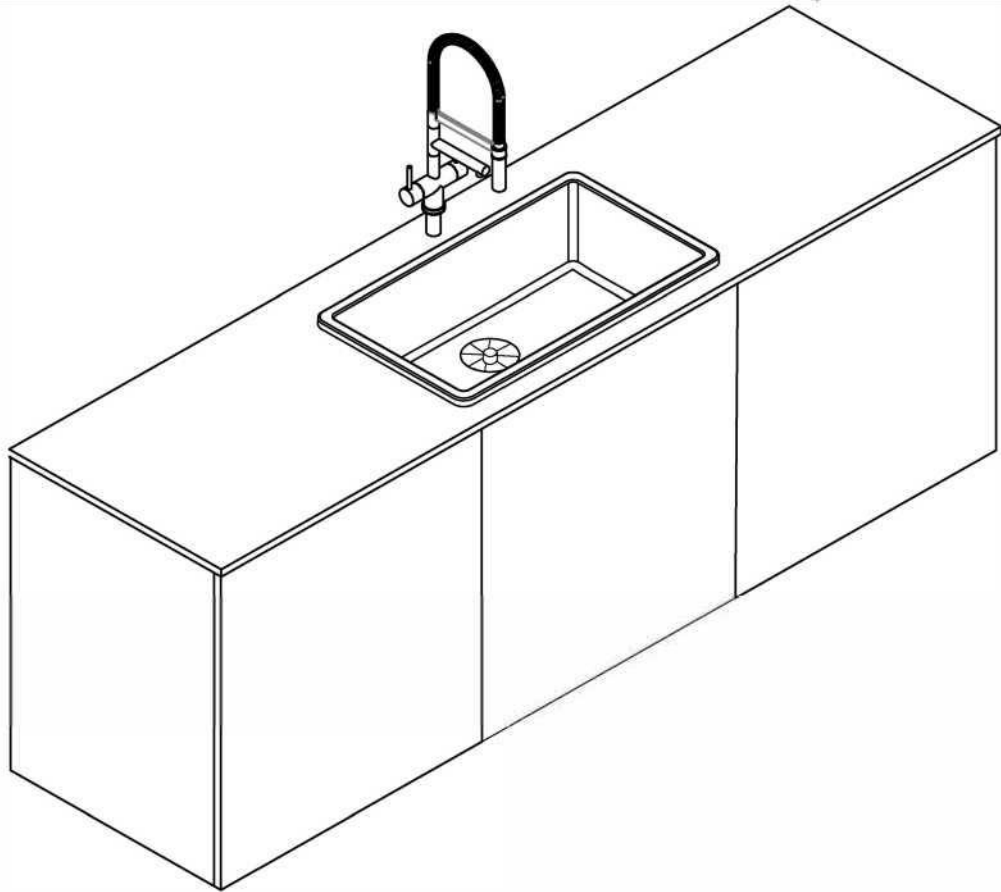
* Elementy hydrauliczne nie wchodzą w zakres dostawy.



PL Montaż
DE Installation

IT Montaggio
TR Montaj

17



Nie zapomnij zapoznać się z instrukcją obsługi



PL Pielęgnacja
DE Pflege

IT Cura
TR Bakım

01

