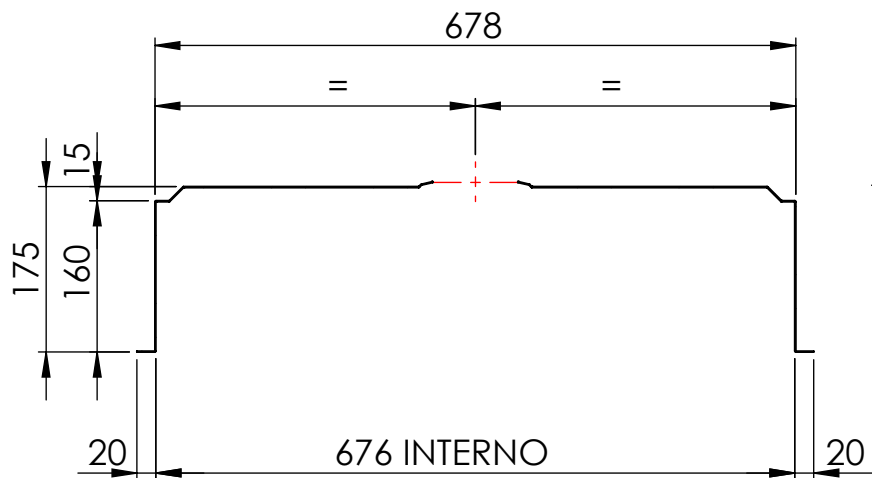
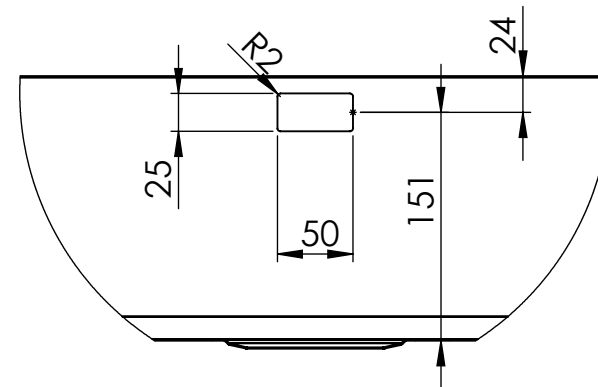


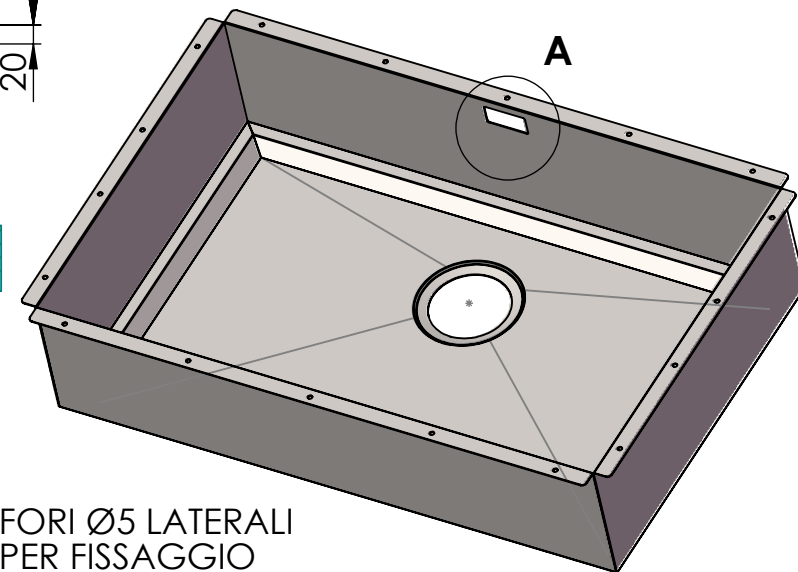
## DETTAGLIO A



RIVESTIMENTO  
INTERNO  
4 LATI

FONDO  
VASCA

FORI Ø5 LATERALI  
PER FISSAGGIO  
CON EVENTUALI  
VITI AL RIVESTIMENTO  
INTERNO

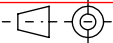


 **ARTINOX**

CLIENTE: **ARTINOX**  
DESCRIZIONE: **LAVELLO SHORE 65 INTEGRATO**

VS. RIFERIMENTO: **\*\*\***  
NS. CONFERMA: **\*\*\***

MATERIALE: **AISI 304 - 10/10**  
FINITURA: **S.B.1**

SCALA: **\*\*\***  


DISEGNATORE: **B.IGOR**  
DATA: **23/01/2023**

Il disegno è di proprietà di Artinox S.p.a. è vietata la riproduzione o la divulgazione del contenuto senza autorizzazione scritta.  
Le quote senza tolleranza si riferiscono alla classe: - grossolana da 0.5 a 6 - media oltre 6 fino a 4000 UNI EN 22768-1:1996

CODICE: **00008SH65**

31015 Conegliano (TV) Italy Tel.+39 0438 4531 Fax.+39 0438 453222  
E-mail:domestic@artinox.com http://www.artinox.com