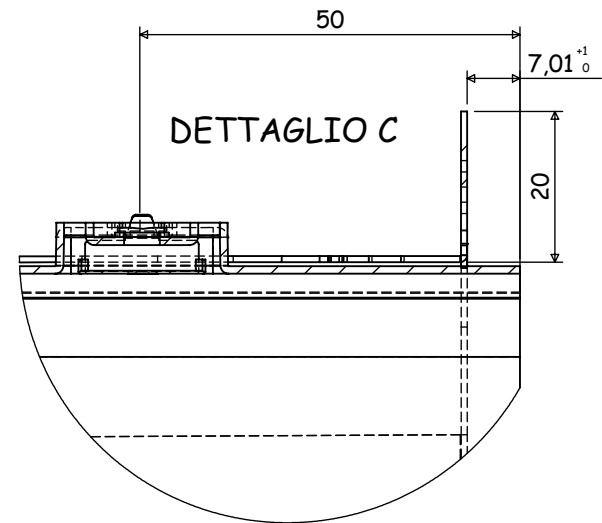
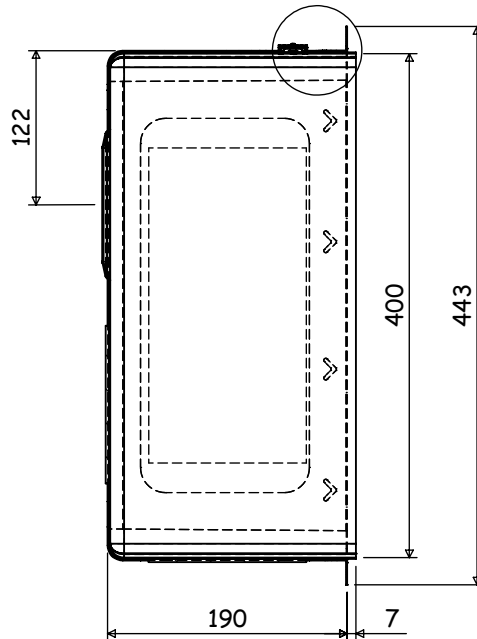
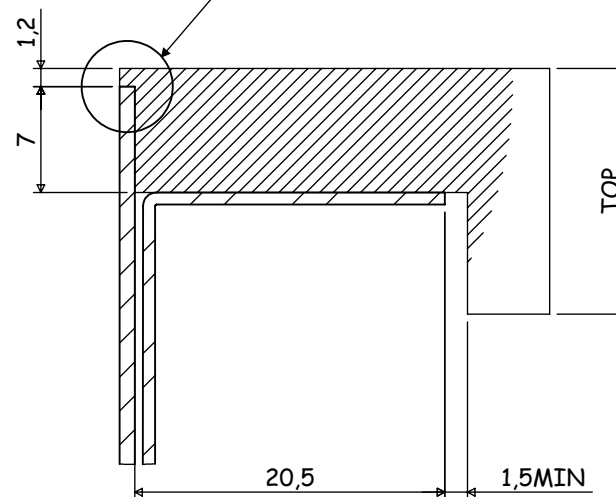
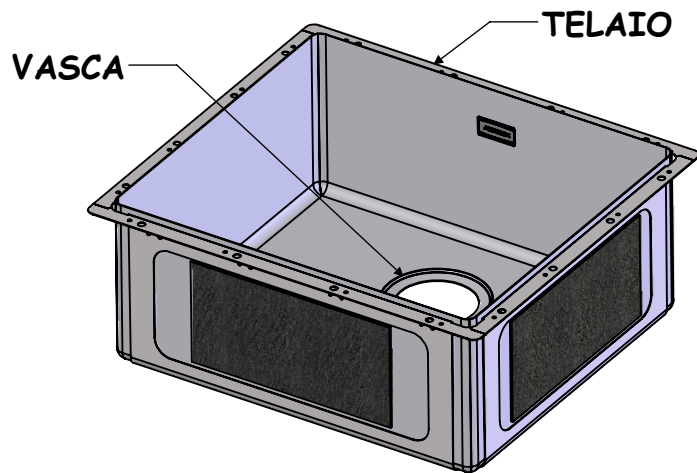


SEZIONE A-A C



SORMONTO  
BORDO  
VASCA



00008L45  
609700006



CLIENTE:	<b>ARTINOX</b>	VS. RIFERIMENTO:	***	MATERIALE:	<b>AISI 304 - 10/10</b>	SCALA:	***	DISEGNATORE:	<b>B.IGOR</b>
DESCRIZIONE:	<b>LAVELLO LINEA 45</b>	NS. CONFERMA:	***	FINITURA:	<b>SB1</b>			DATA:	<b>01/02/2023</b>
Il disegno è di proprietà di Artinox S.p.a. è vietata la riproduzione o la divulgazione del contenuto senza autorizzazione scritta. Le quote senza tolleranza si riferiscono alla classe: - grossolana da 0.5 a 6 - media oltre 6 fino a 4000 UNI EN 22768-1:1996				CODICE:	***	31015 Conegliano (TV) Italy Tel.+39 0438 4531 Fax.+39 0438 453222 E-mail:domestic@artinox.com http://www.artinox.com			