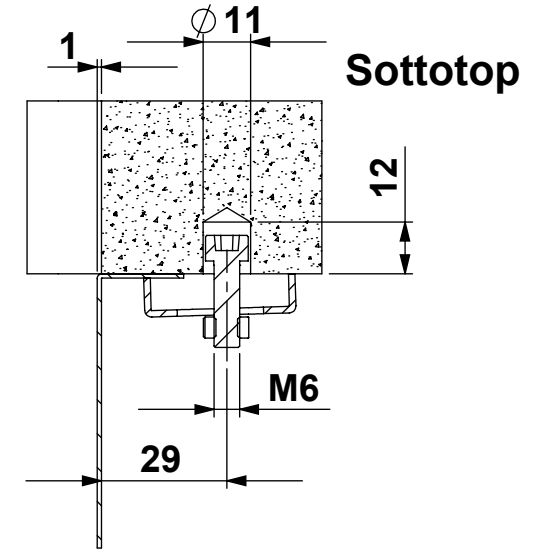
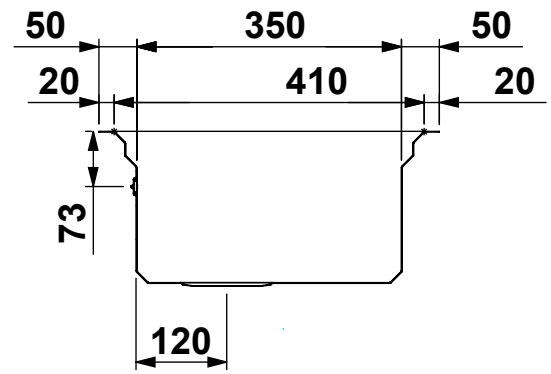
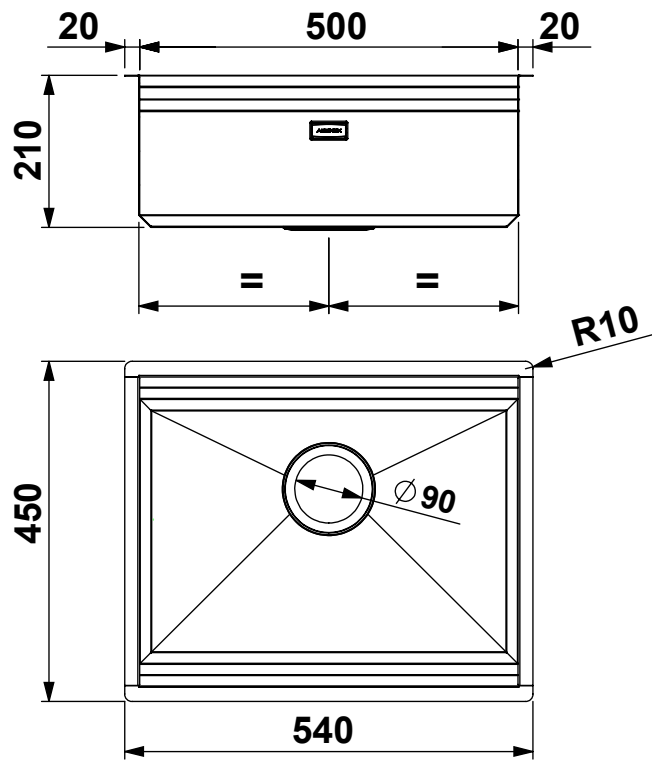
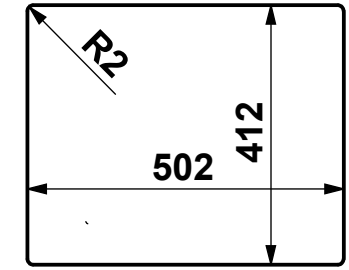


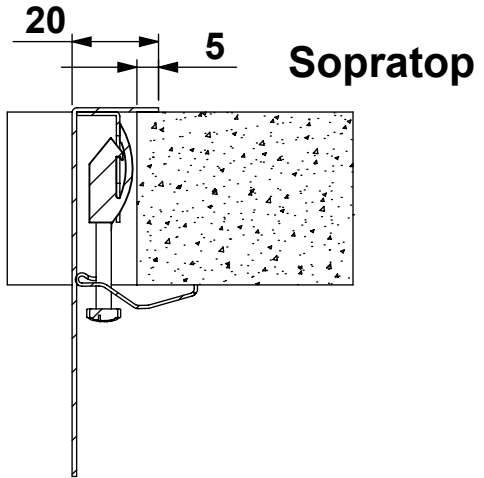
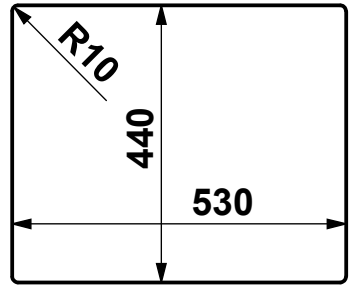
| | | | | | | | | | |
|--|-----------------------------|------------------|------------|------------|-------------------------|---|---|--------------|-------------------|
| CLIENTE: | ARTINOX | VS. RIFERIMENTO: | *** | MATERIALE: | Aisi 304 - 10/10 | SCALA: | - | DISEGNATORE: | B.IGOR |
| DESCRIZIONE: | LAVELLO LAYER 50 SBR | NS. CONFERMA: | *** | FINITURA: | S.B.1 | | | DATA: | 09/01/2023 |
| Il disegno è di proprietà di Artinox S.p.a. è vietata la riproduzione o la divulgazione del contenuto senza autorizzazione scritta. Le quote senza tolleranza si riferiscono alla classe: - grossolana da 0.5 a 6 - media oltre 6 fino a 4000 UNI EN 22768-1:1996 | | | | CODICE: | *** | 31015 Conegliano (TV) Italy Tel.+39 0438 4531 Fax.+39 0438 453222 E-mail:domestic@artinox.com http://www.artinox.com | | | |



Foro Sottotop



Foro Sopratop



Sopratop



| | | | | | | | | | |
|---|-----------------------------|------------------|------------|------------|-------------------------|--|----------|--------------|-------------------|
| CLIENTE: | ARTINOX | VS. RIFERIMENTO: | *** | MATERIALE: | Aisi 304 - 10/10 | SCALA: | - | DISEGNATORE: | B.IGOR |
| DESCRIZIONE: | LAVELLO LAYER 50 SBR | NS. CONFERMA: | *** | FINITURA: | S.B.1 | | | DATA: | 09/01/2023 |
| Il disegno è di proprietà di Artinox S.p.a. è vietata la riproduzione o la divulgazione del contenuto senza autorizzazione scritta. Le quote senza tolleranza si riferiscono alla classe: - grossolana da 0.5 a 6 - media oltre 6 fino a 4000 UNI EN 22768-1:1996 | | | | CODICE: | *** | 31015 Conegliano (TV) Italy Tel.+39 0438 4531 Fax.+39 0438 453222 E-mail:domestic@artinox.com http://www.artinox.com | | | |